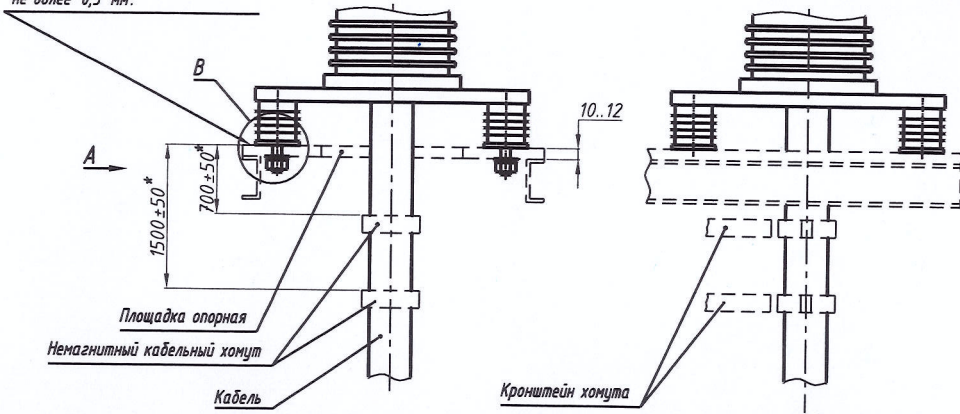


101.000.100.101

Монтаж на опорной площадке

Рис.1

Отклонение от плоскости в местах установки опорных изоляторов не более 0,5 мм.

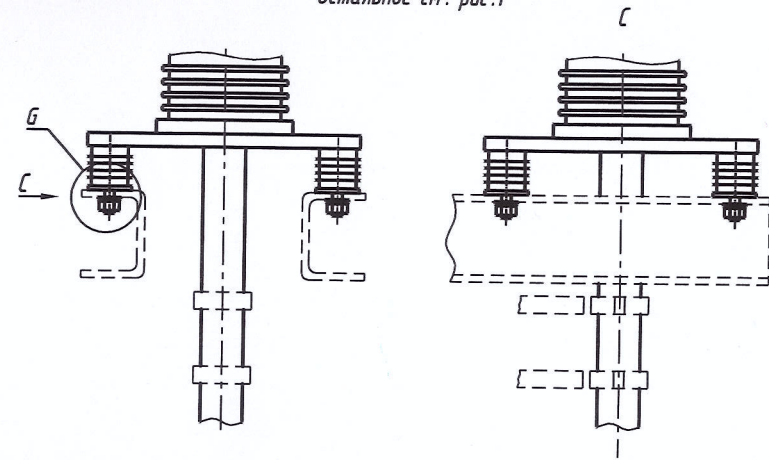


Монтаж на металлоконструкции без опорной площадки

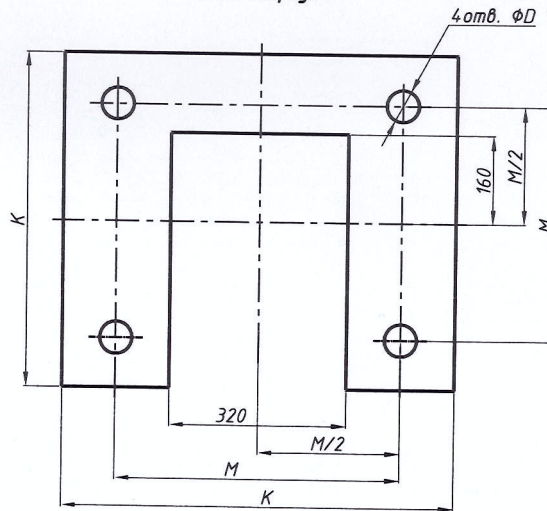
Рис.2

Вариант (См. п.7 ТТ)

Остальное см. рис.1

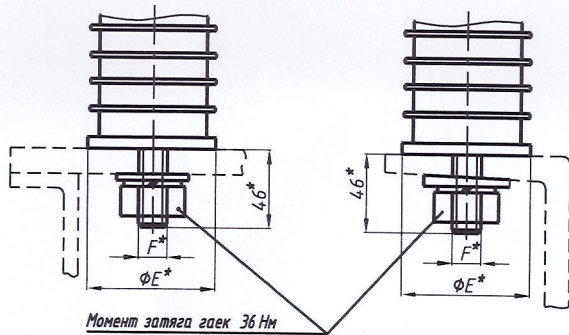


Площадка опорная (вид сверху)



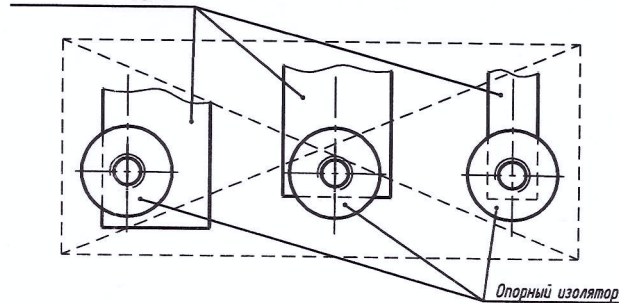
В (5:1)

Г (5:1)



Момент затяга гаек 36 Нм

НЕ ДОПУСКАЕТСЯ (См. п.2 ТТ)
Площадка опорная или металлоконструкция



Опорный изолятор

- * Размеры для справок.
- Опорная часть изолятора должна находиться всей торцевой поверхностью на опорной площадке.
- Крепление опорной площадки к металлоконструкции должно быть рассчитано и выбрано исходя из особенностей металлоконструкции. Допускается сварное и / или болтовое крепление опорной площадки.
- Не допускаются напылы металла и / или неровности металлоконструкции в местах установки и крепления опорных изоляторов.
- Опорная площадка и прилегающие элементы должны быть зачищены от грязи и ржавчины, покрыты грунтом и эмалью.
- Опорную площадку допускается изготавливать из Ст 3 сп ГОСТ 14637-89 или из стали обладающей лучшими механическими характеристиками.
- Допускается устанавливать изоляторы на швеллер при условии выполнения п.2 ТТ.

Обозначение	Размеры, мм				
	M	Kmin	ΦD	ΦE	F
MKB 126/145	400	480	18	80	M16
MKB 252	470	600	22	130	M20

AKS.001.000.101					
MKB					
Требования по установке муфт					
Изм./Лист	№ докум.	Подп.	Дата	Лист	Масса
Разраб.	Терехов	В.И.	10.03.16	1	-
Проб.	Китин	В.И.		1	
Т.контр.				1	
Н.контр.					
Утв.	Добровольский	В.И.			
				000 "АРКАС ИЛ СК"	