

Рис.1 Определяемый наконечник

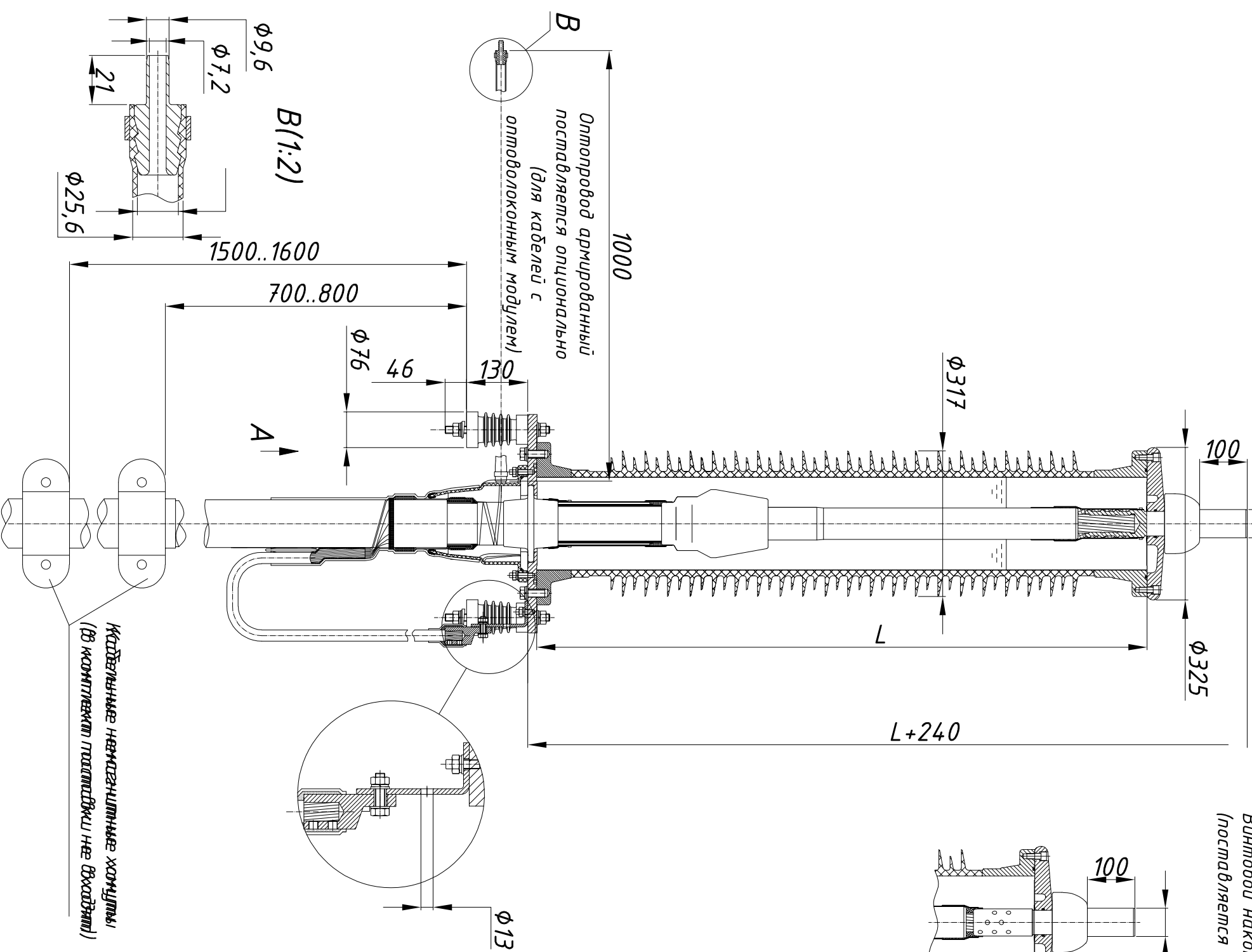


Рис.2

Винтовой наконечник
(поставляется опционально)

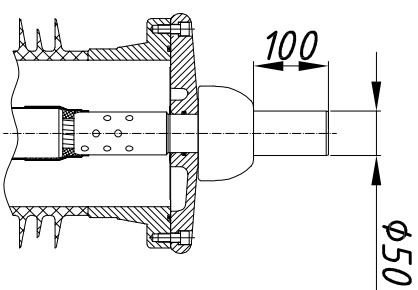
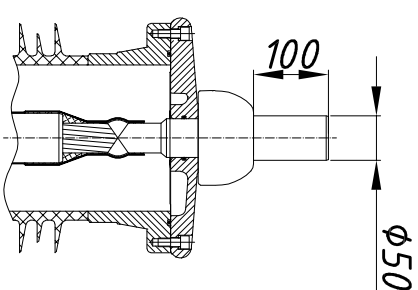


Рис.3

Сварной наконечник
(поставляется опционально)



А

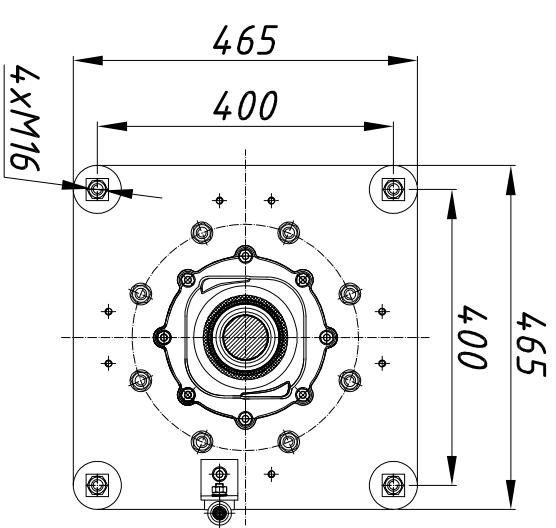


Таблица 1

Обозначение	Уровень загрязнения по ГОСТ9920-89 и IEC 60815	Длина пути утечки, мм	L, мм
МКВ 145 (0)	3870	III	1365
	4605	IV	1390

Таблица 2

Обозначение	Маркировка	Исполнение
МКВ 145 (0)	-	Рис.1
	В	Рис.2
	М	Рис.3

Таблица 3

Сечение экрана, мм ²	φс
до 185 включительно	φ13
от 185 и более	φ17

Изм/Лист	№ докум.	Подп.	Дата	АКС.037.200.000 ЧГ Муфта концевая Высоковольтная МКВ 145(0) Чертеж задармленный	Лист	Масса	Масштаб
Разраб	Кунтюхин	<i>[Signature]</i>	05.04.19		А		1:10
Проверил	Терехов	<i>[Signature]</i>	05.04.19		Лист		Листов 1
Утв.	Кунтюхин	<i>[Signature]</i>	05.04.19		000 "АРКАСИЛ СК"		