

МКВ

145 Р

ARKASIL

Тип

Класс напряжения

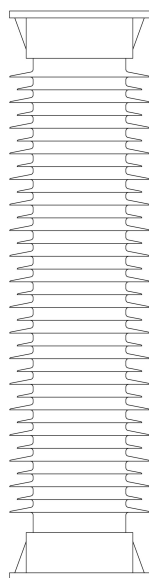
PDD-27-13-038

ТЕХНИЧЕСКОЕ ОПИСАНИЕ ПРОДУКЦИИ

Концевая муфта МКВ 145 Р представляет собой герметичную концевую муфту, предназначенную для соединения кабельных линий с другими элементами системы электроснабжения. Концевая муфта типа МКВ 145 Р применяется для наружной и внутренней установки, для кабелей со СПЭ изоляцией напряжением 76/132 кВ с сечением токопроводящей жилы до 2000 мм².

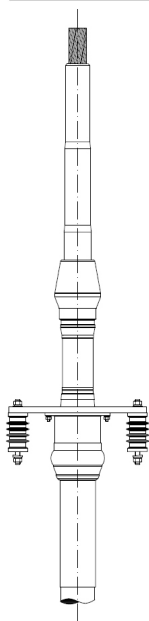
ОСНОВНЫЕ КОМПОНЕНТЫ

ИЗОЛЯТОР



- Фарфоровый изолятор.
- цвет юбок: красный.
- верхний и нижний фланцы, приклеенные к изолятору и надежно герметизированы.

КОНЦЕВАЯ РАЗДЕЛКА



- отформованный и испытанный в заводских условиях силиконовый стресс-конус.
- кабельный наконечник.
- плита основания.
- патрубок с фланцем.
- опорные изоляторы.
- уплотнители и фиксирующие материалы.
- не создающая избыточного давления заливочная масса в качестве изолирующей среды.
- возможность вывода оптоволоконных кабелей для подключения к оборудованию.

МКВ**145 Р****ARKASIL****Тип****Класс напряжения****PDD-27-13-038****ОБЛАСТЬ ПРИМЕНЕНИЯ**

Наименование показателя	МКВ 145 Р
Максимальное напряжение при нормальном режиме работы, кВ	145
Диапазон сечений токопроводящих жил кабелей, мм ²	185 ÷ 2000
Максимальный диаметр по оболочке кабеля, мм	115
Максимальный диаметр по изоляции подготовленного кабеля, мм	91

ОСНОВНЫЕ ТЕХНИЧЕСКИЕ ХАРАКТЕРИСТИКИ

Наименование показателя	МКВ 145 Р
Требования к электрическим параметрам:	
Уровень испытательного напряжения	190 кВ в течение 30 минут
Уровень испытательного грозового импульсного напряжения	по 10 импульсов 650 кВ отрицательной и положительной полярности
Уровень частичных разрядов	менее 5 пКл при 114 кВ
Климатические характеристики:	
Климатическое исполнение	У1, 2
Минимальная гарантированная длина пути утечки, мм	4600
Высота изолятора	1622
Уровень загрязнения в соответствии с ГОСТ 9920-89/МЭК 60137	IV
Номинальный рабочий ток	ограничен спецификацией кабеля
Ток короткого замыкания	ограничен спецификацией кабеля
Приёмо-сдаточные испытания стресс-конуса:	
Уровень испытательного напряжения	190 кВ в течение 30 мин
Уровень частичных разрядов	менее 5 пКл при 114 кВ
Выдерживаемые напряжения опорного изолятора, кВ:	
напряжение переменного тока	10
напряжение постоянного тока	20
Механические характеристики:	
Максимальное отклонение от вертикали	30 ^{о*}
приблизительная масса, кг	320
максимальная силовая нагрузка на верхний соединитель, Н	3500 (горизонтальная)

* -при соблюдении условий ГОСТ 10693-81

ВСЕ ТИПОВЫЕ ИСПЫТАНИЯ СОГЛАСНО ТРЕБОВАНИЯМ

IEC 60840

МКВ

145 Р

АРКАСИЛ

Тип

Класс напряжения

PDD-27-13-038

МОНТАЖ

Монтаж концевых муфт МКВ 145 Р должен осуществляться только обученным/сертифицированным персоналом. Место монтажа должно быть защищено от пыли и влаги. Температура монтажа от +10 до +40 С.

СТАНДАРТНЫЙ ЧЕРТЁЖ

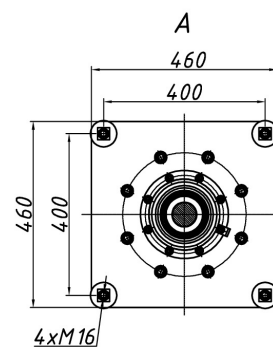
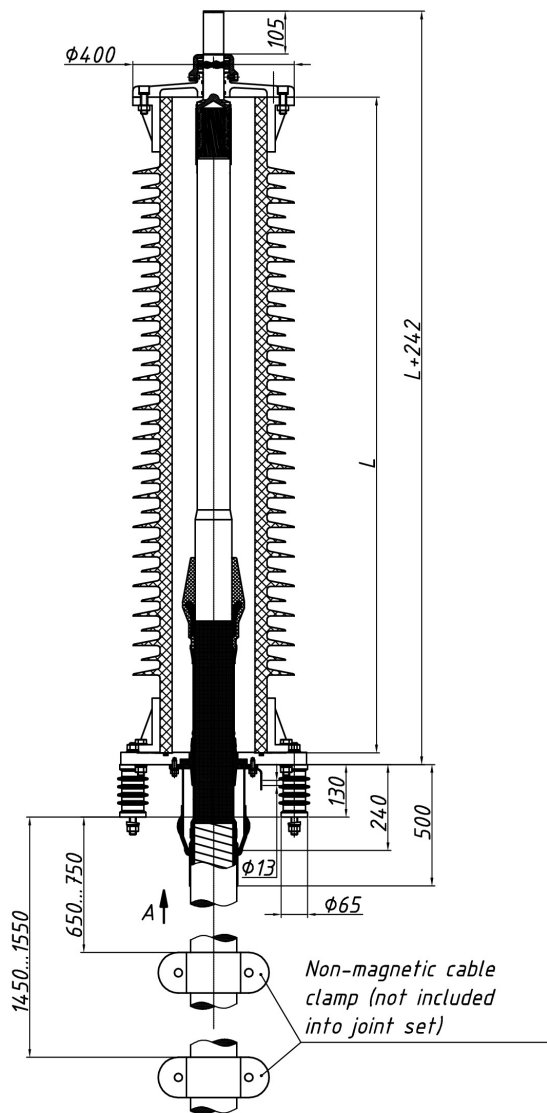


Table 1

Name	Pollution level IEC 815	Minimal creepage distance	L, мм
МКВ 145 4600	IV	4600	1622