

Рис.1  
Опресняемый наконечник  
(по умолчанию)

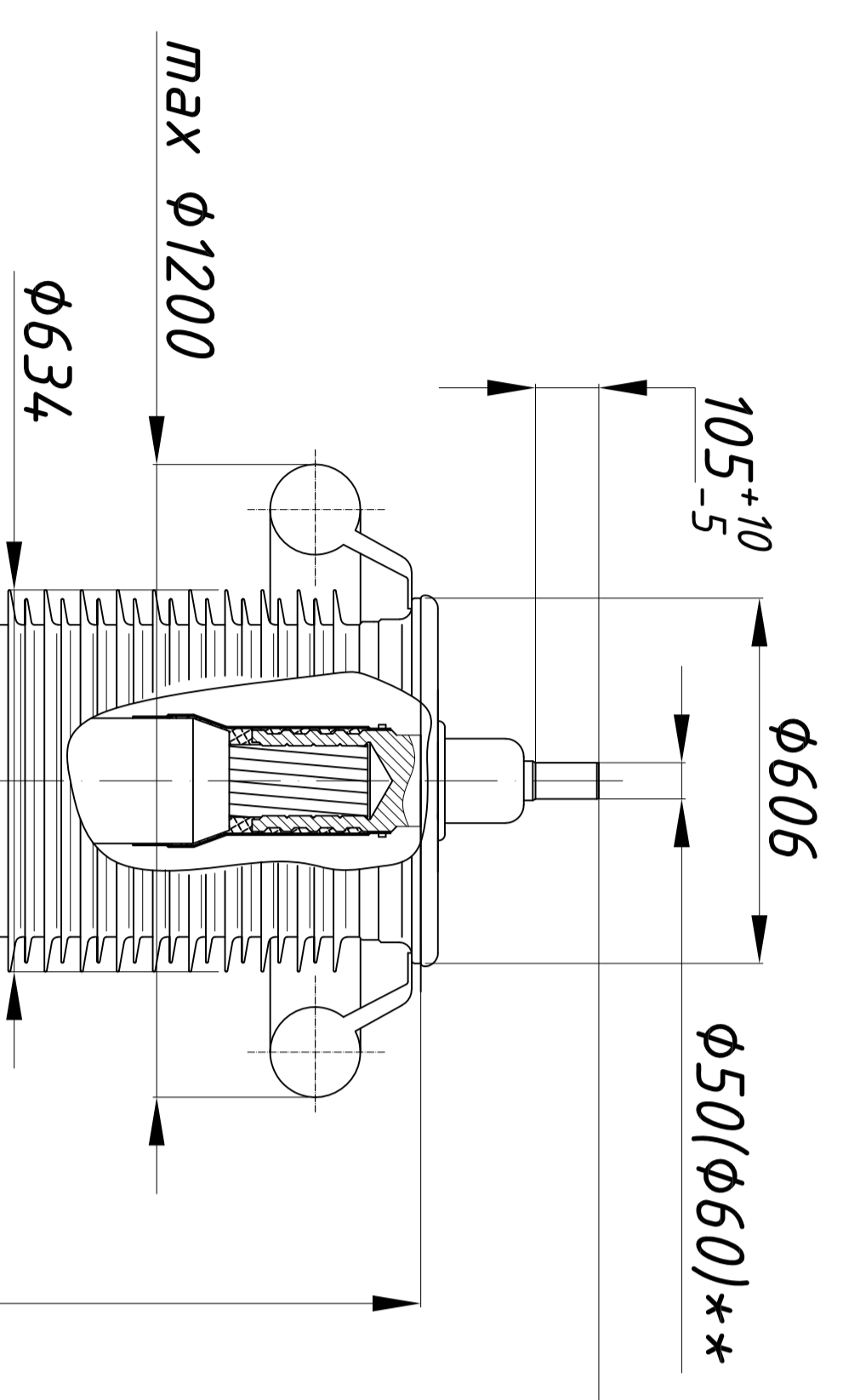


Рис.2  
Винтовой наконечник  
(поставляется опционально)

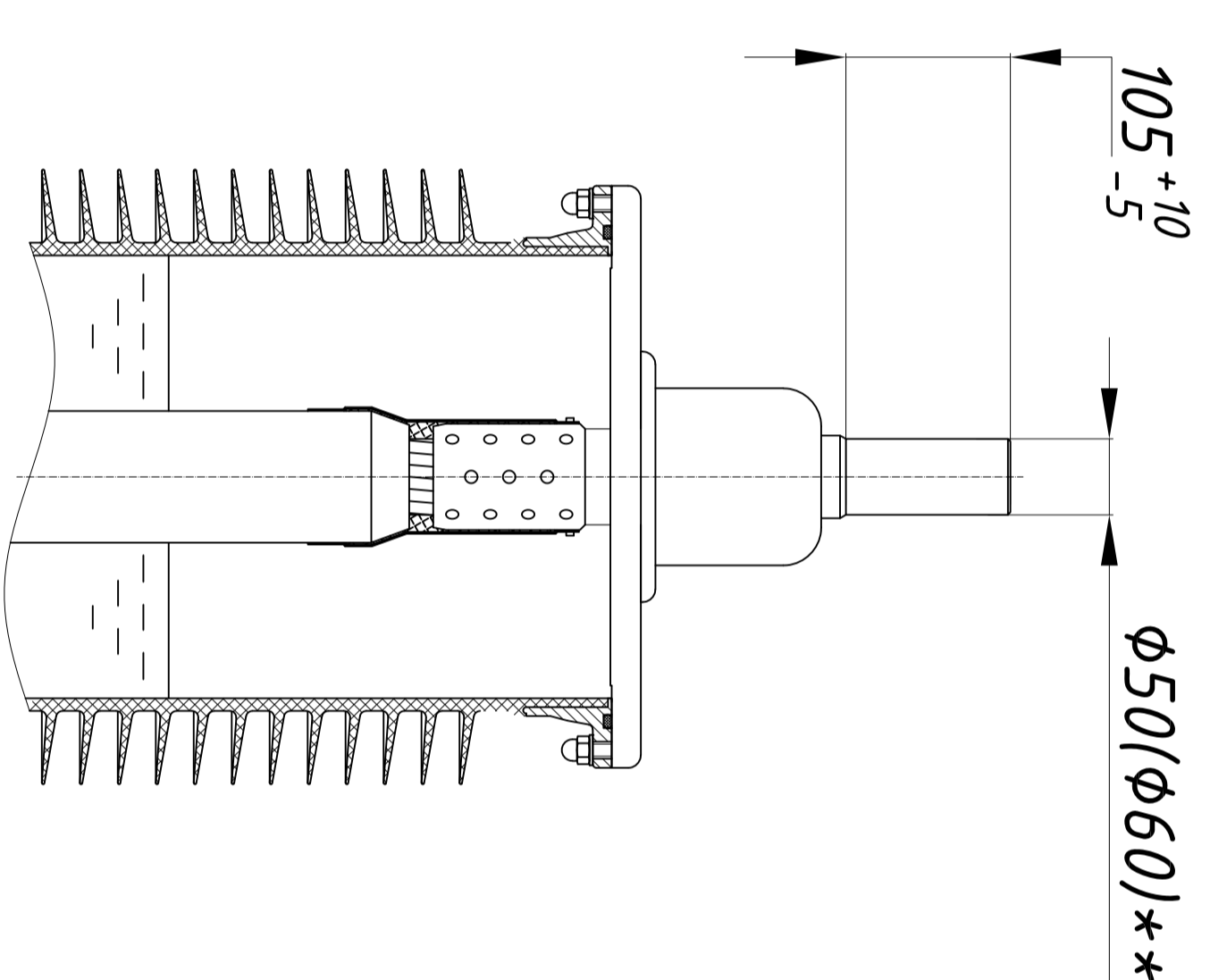
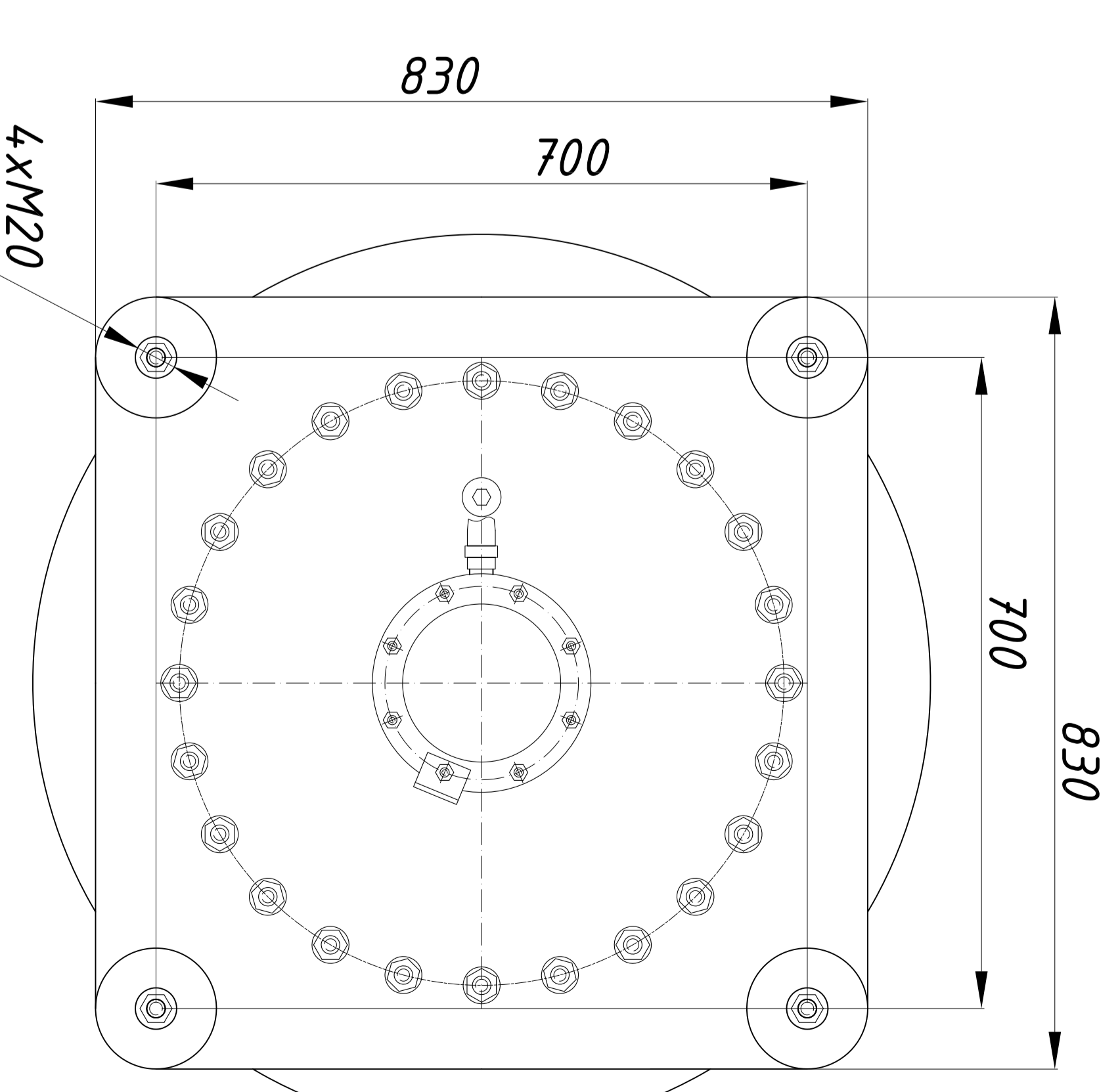
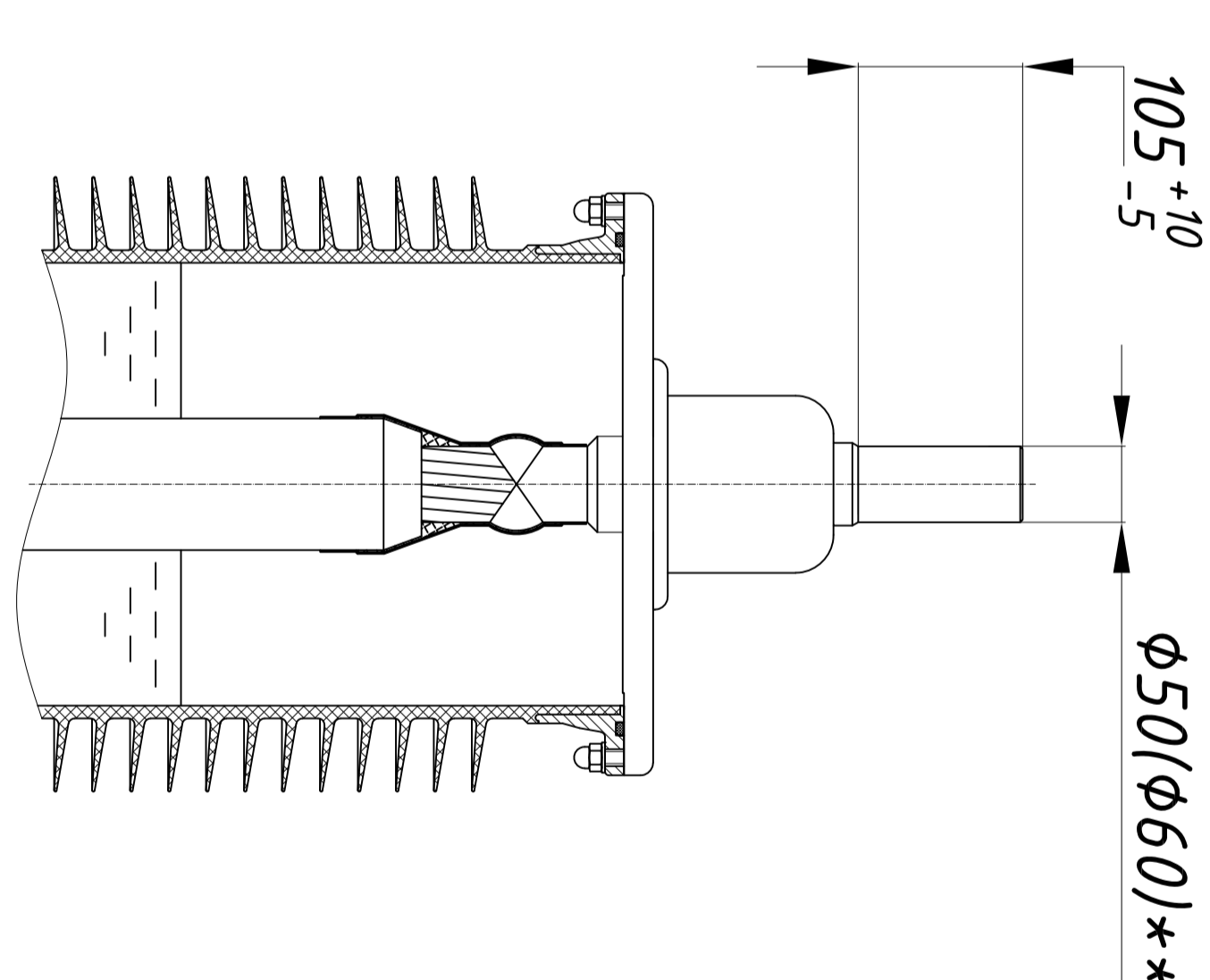


Рис.3  
Сварной наконечник  
(поставляется опционально)



В(1:2)

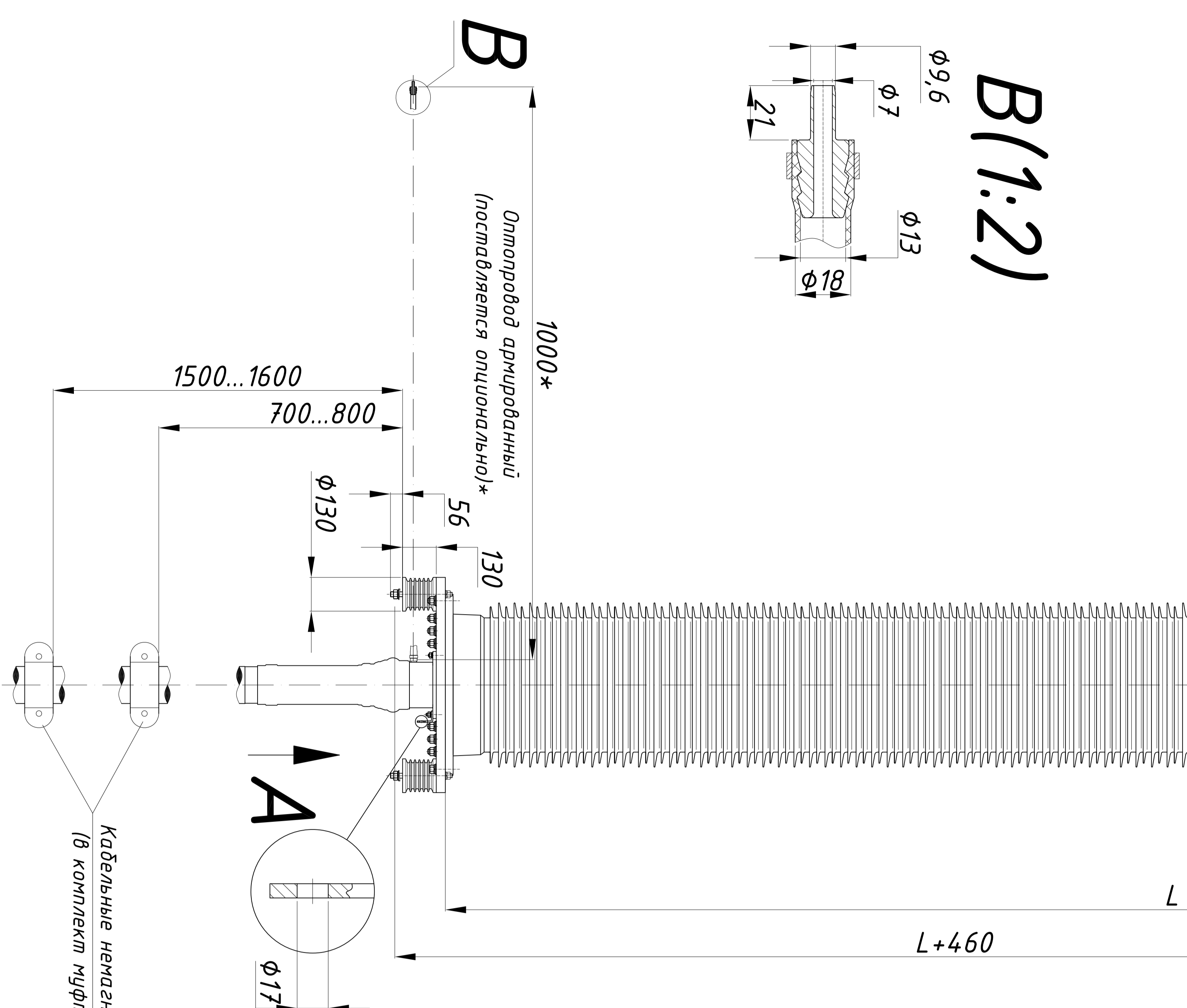
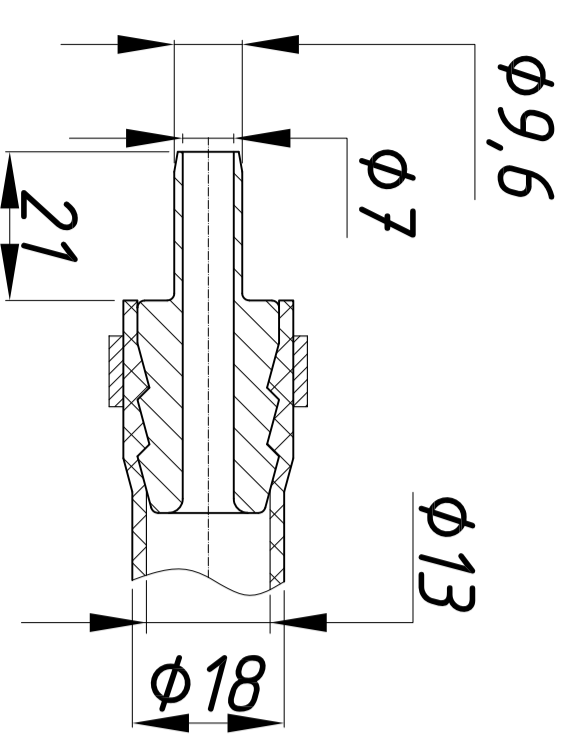


Таблица 1

Обозначение	Уровень загрязнения по ГОСТ 9920-89	Длина пути утечки	L, мм	Масса, кг
МКВ 362	IV	13000	3650	900
МКВ 550	IV	18600	5050	1150

Таблица 2

Обозначение	Исполнение
МКВ 362/550 (МКВ 362/550 О)*	Рис.1
МКВ 362/550 В (МКВ 362/550 ВО)*	Рис.2
МКВ 362/550 М (МКВ 362/550 МО)*	Рис.3

\* Для кабеля с оптоволоконным модулем.  
\*\* Зависит от сечения кабеля

АКС.750.100.000 ЧГ

Муфта концевая  
высоковольтная  
МКВ 362/550 (В)(М)  
(МКВ 362/550 (В)(МО)\*

Изм/Лист	Недокум.	Подп.	Дата	Лист	Масса	Масштаб
Разраб	Рядчиков		08.05.24			1:30
Проверил	Кинтяухин		08.05.24			
Утв.	Кинтяухин		08.05.24			

Чертеж габаритный

000 "АРКАСИА СК"

Лист 1

Листов 1