

Рис.1  
Опресуемый наконечник

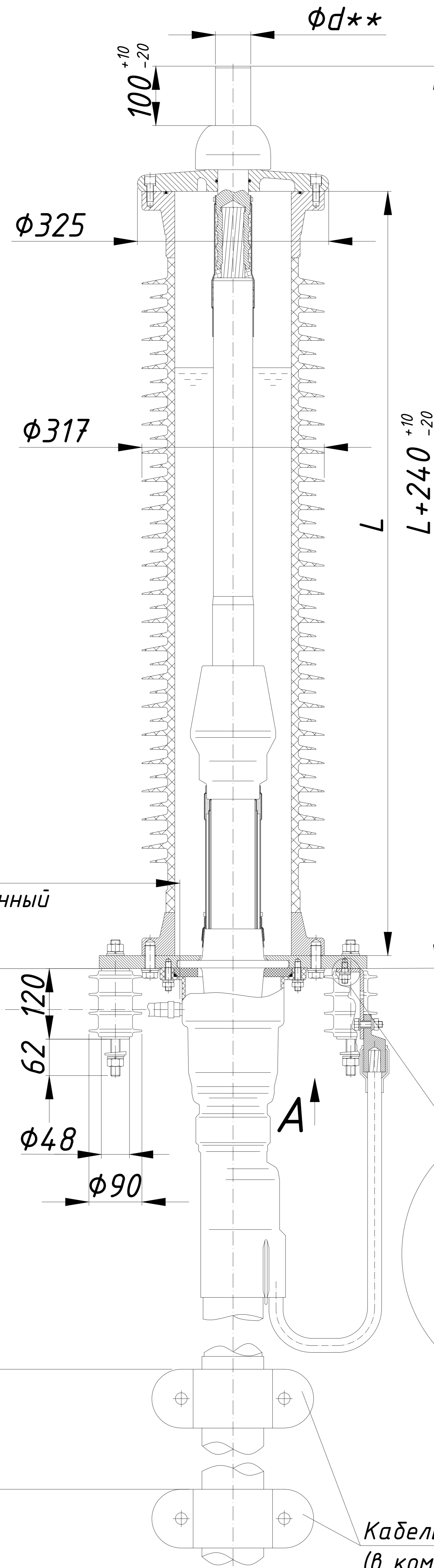


Рис.2  
Винтовой наконечник  
(опционально)

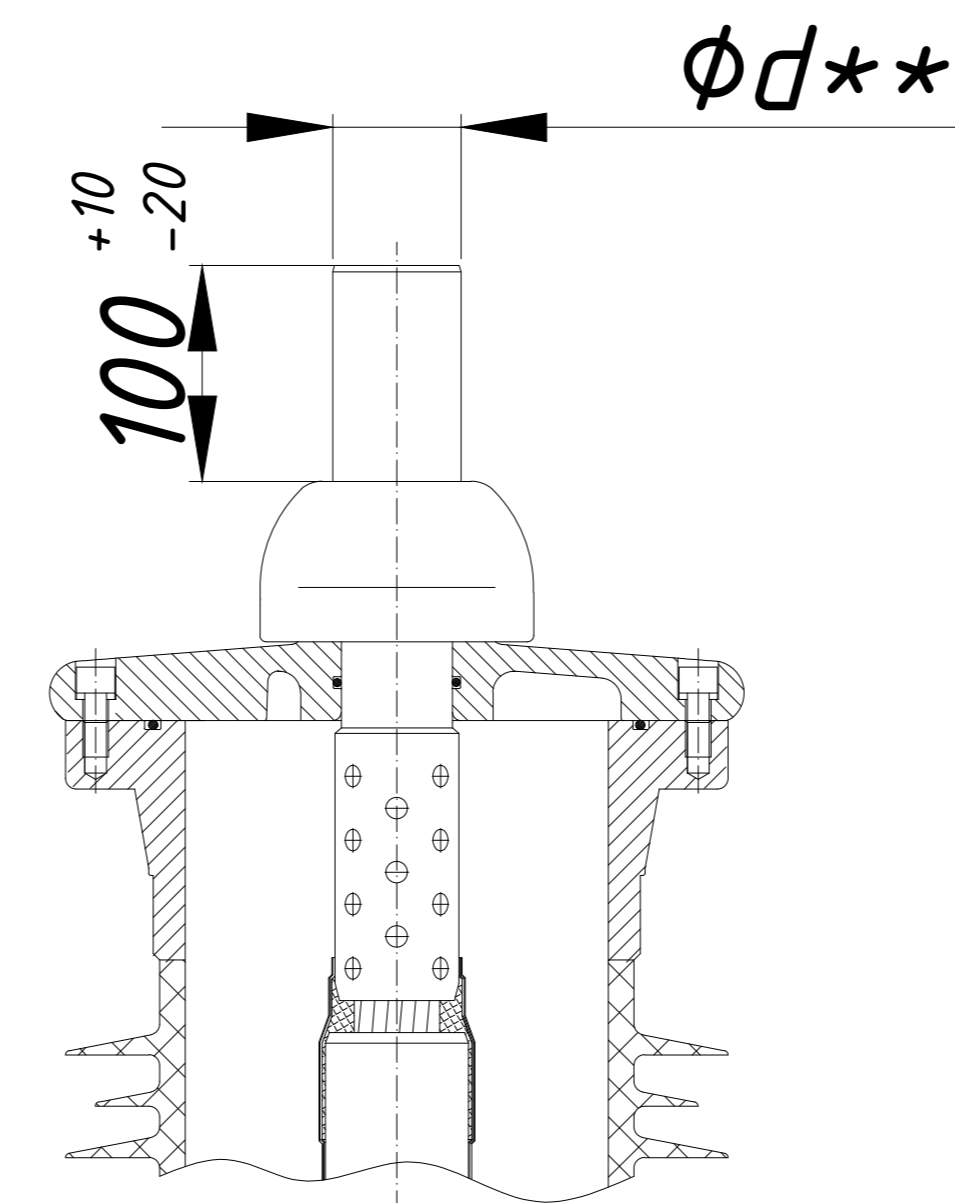
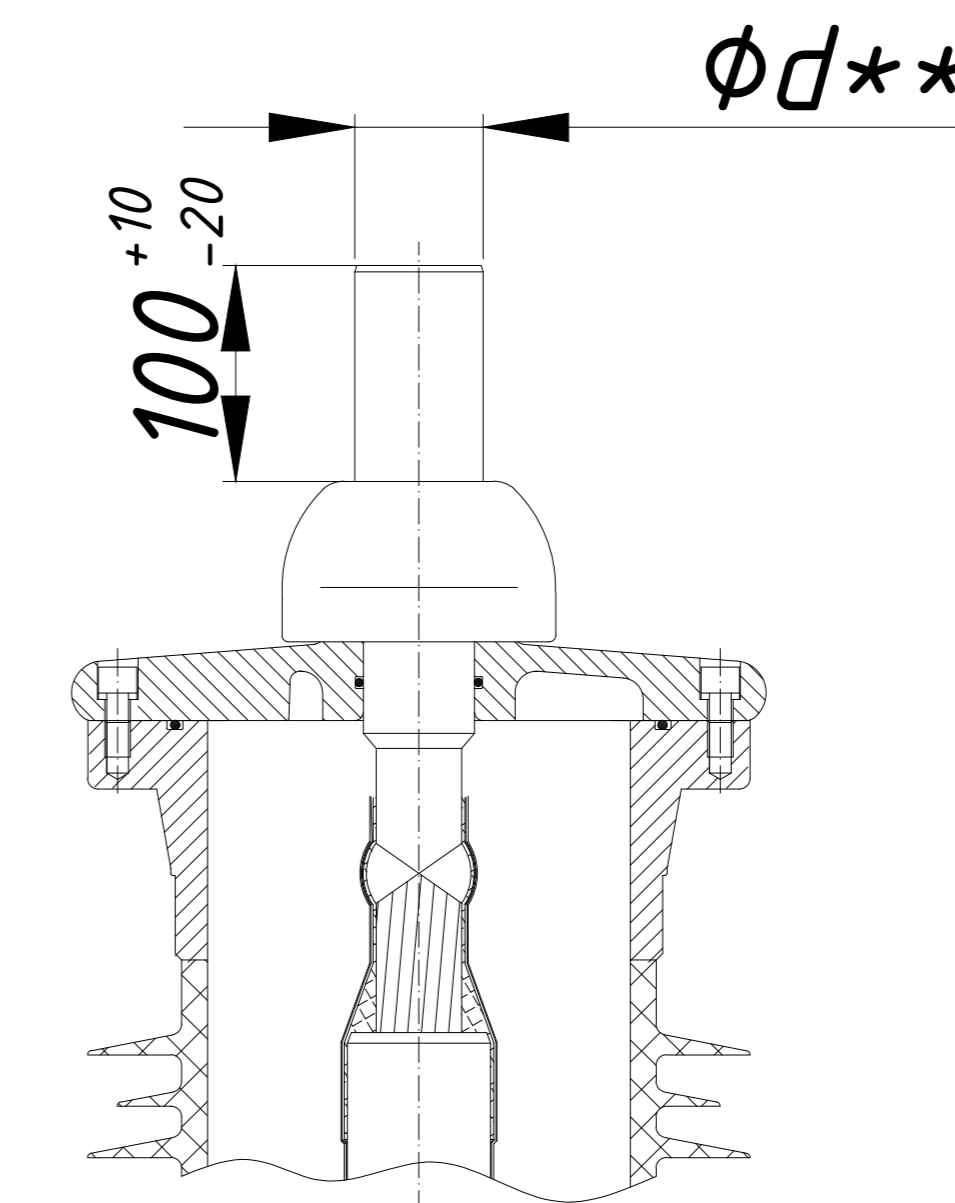


Рис.3  
Сварной наконечник  
(опционально)



A(1:5)

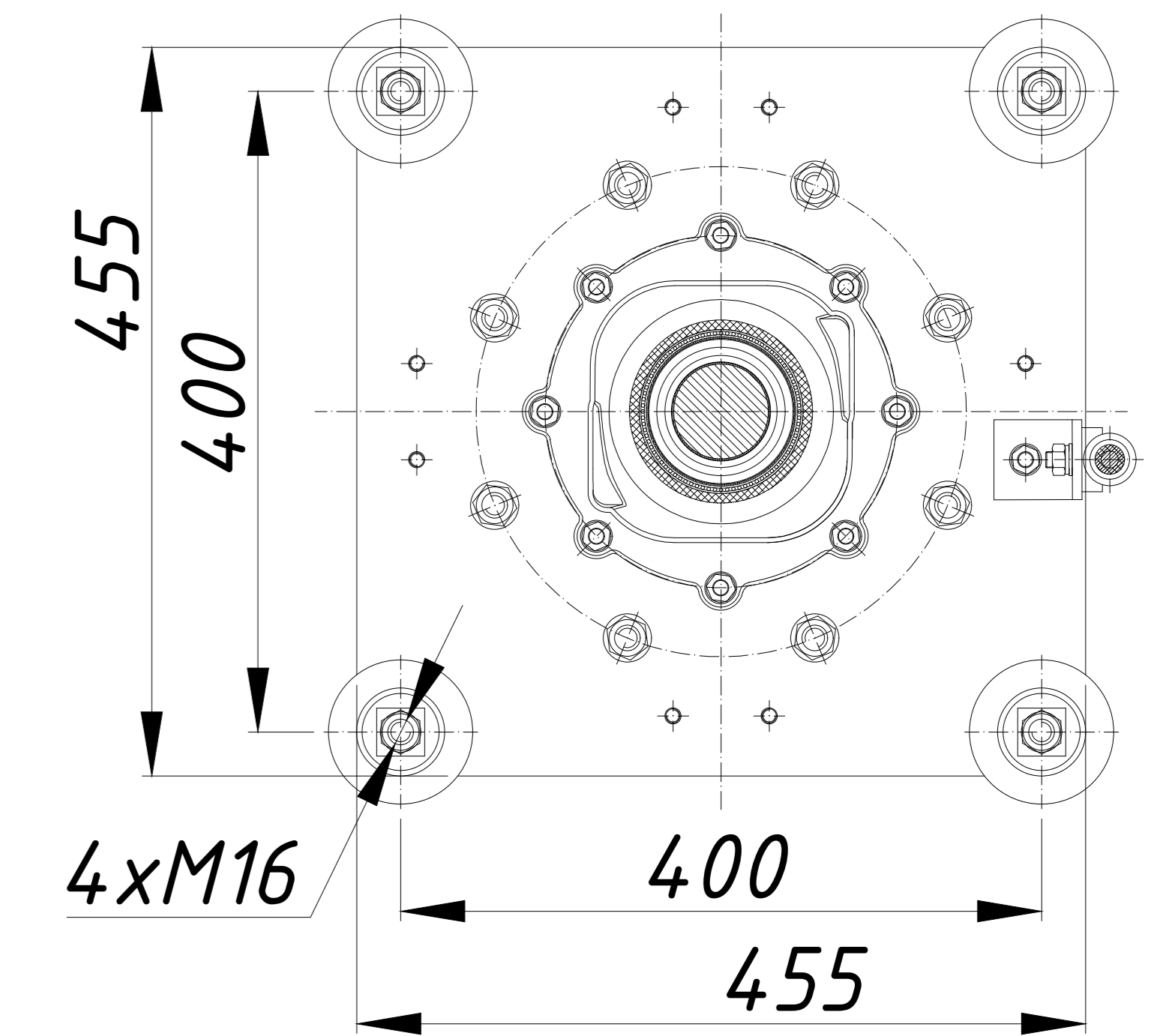


Таблица 1

Обозначение	Уровень загрязнения по ГОСТ9920-89 и IEC 60815	Длина пути утечки, мм	L, мм	Масса, кг
МКВ 126	III	3460	1240	115
(МКВ 126 O)*	IV	4025	1240	117

Таблица 2

Обозначение	Исполнение
МКВ 126 (МКВ 126 O)*	Рис.1
МКВ 126 В (МКВ 126 BO)*	Рис.2
МКВ 126 М (МКВ 126 MO)*	Рис.3

Таблица 3

	-		В		М	
	d=50	d=60	d=50	d=60	d=50	d=60
CU	185..2000	2500	185..800	1000	-	-
AL	185..1200	-	185..1400	1600	630..2000	2500

- \* Для кабеля, в конструкции которого имеются оптические модули
- \*\* Зависит от сечения кабеля. (см. табл. 3)
- Для кабеля меньше 124 мм в диаметре по оболочке

Изм. Лист	№ докум.	Подп.	Дата
Разраб.	Рябчиков		03.04.24
Пров.	Кинтюхин		03.04.24
Утв.	Кинтюхин		03.04.24

AKS.001.600.000 ЧГ

Муфта концевая  
высоковольтная  
МКВ 126 (МКВ 126 O)\*

Лит.	Масса	Масштаб
	см. табл.1	1:10
Лист	Листов	1

Чертеж габаритный

ООО "АРКАСИЛ СК"