

Рис.2
Винтовое соединение
(опционально)

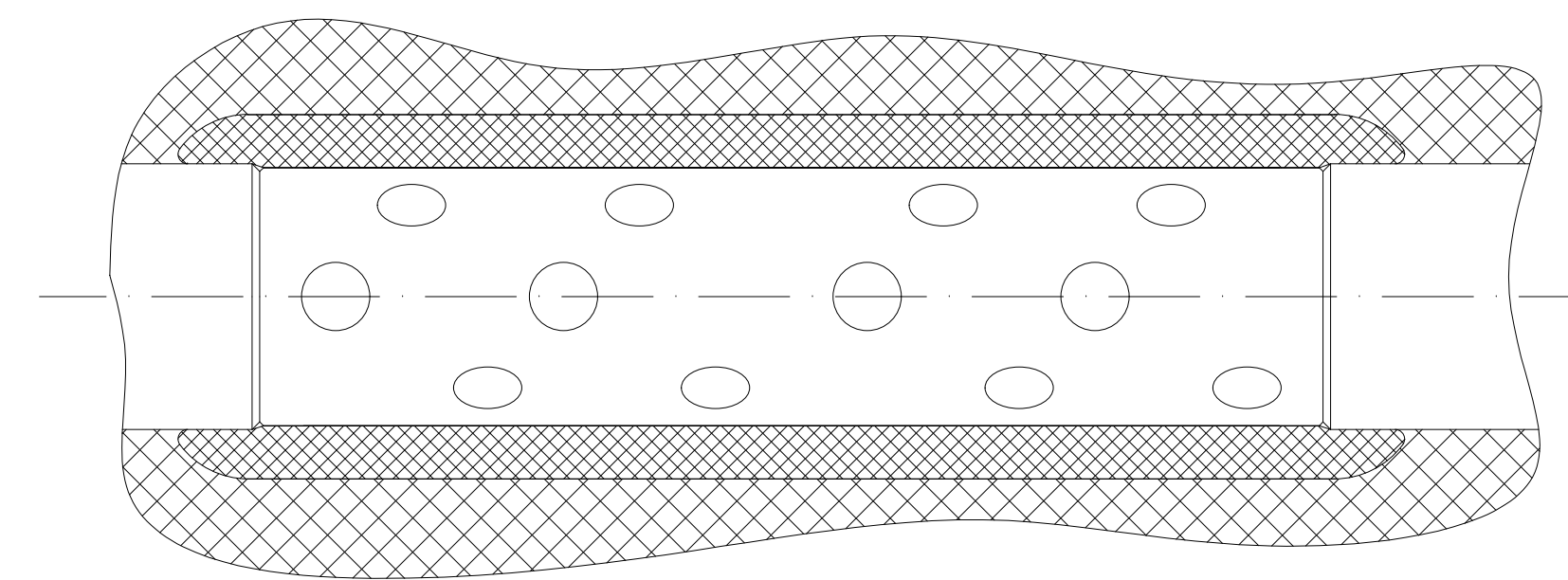


Рис.1
Оперссуемое соединение
(по умолчанию)

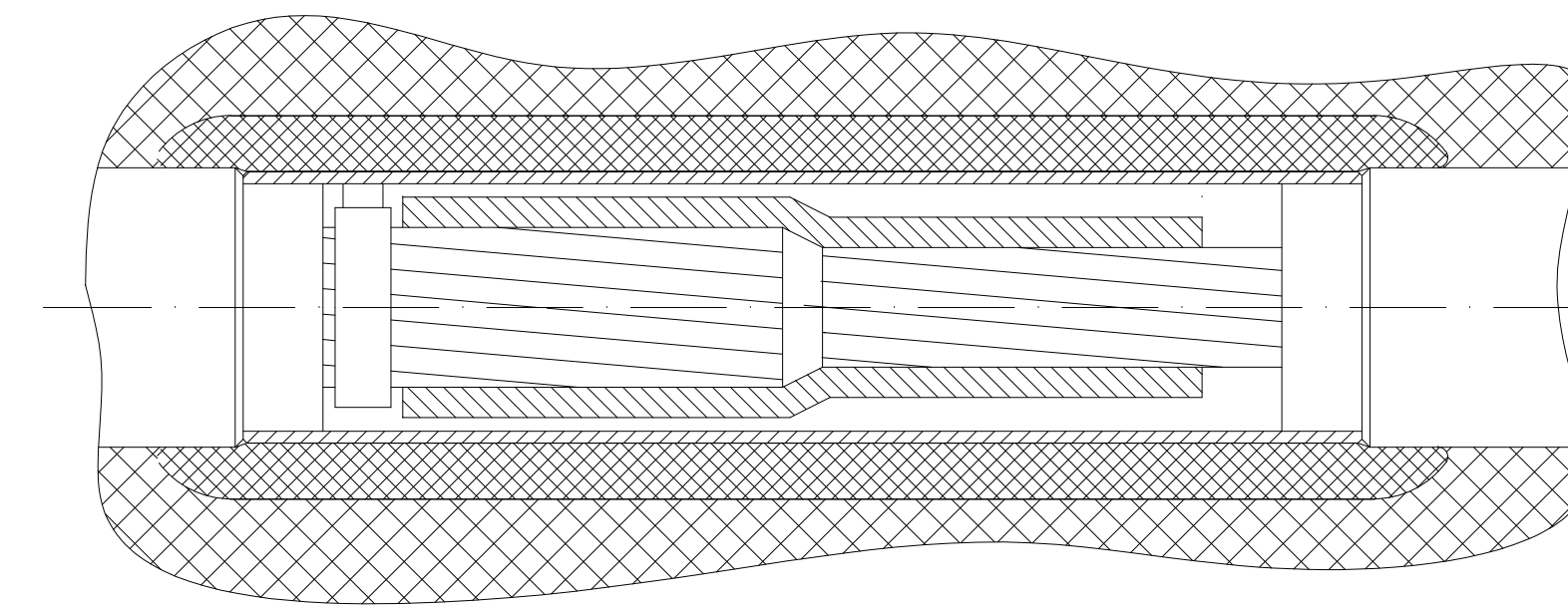
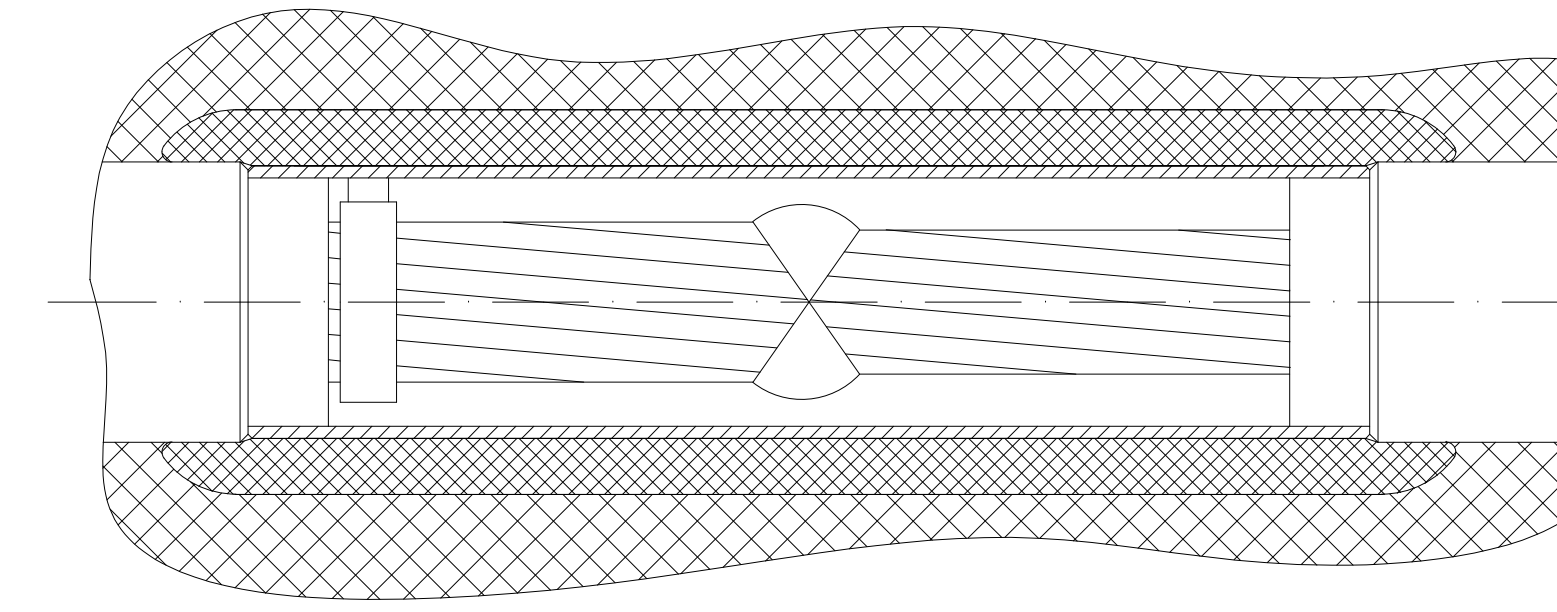


Рис.3
Сварное соединение
(опционально)



A-A(1:2)

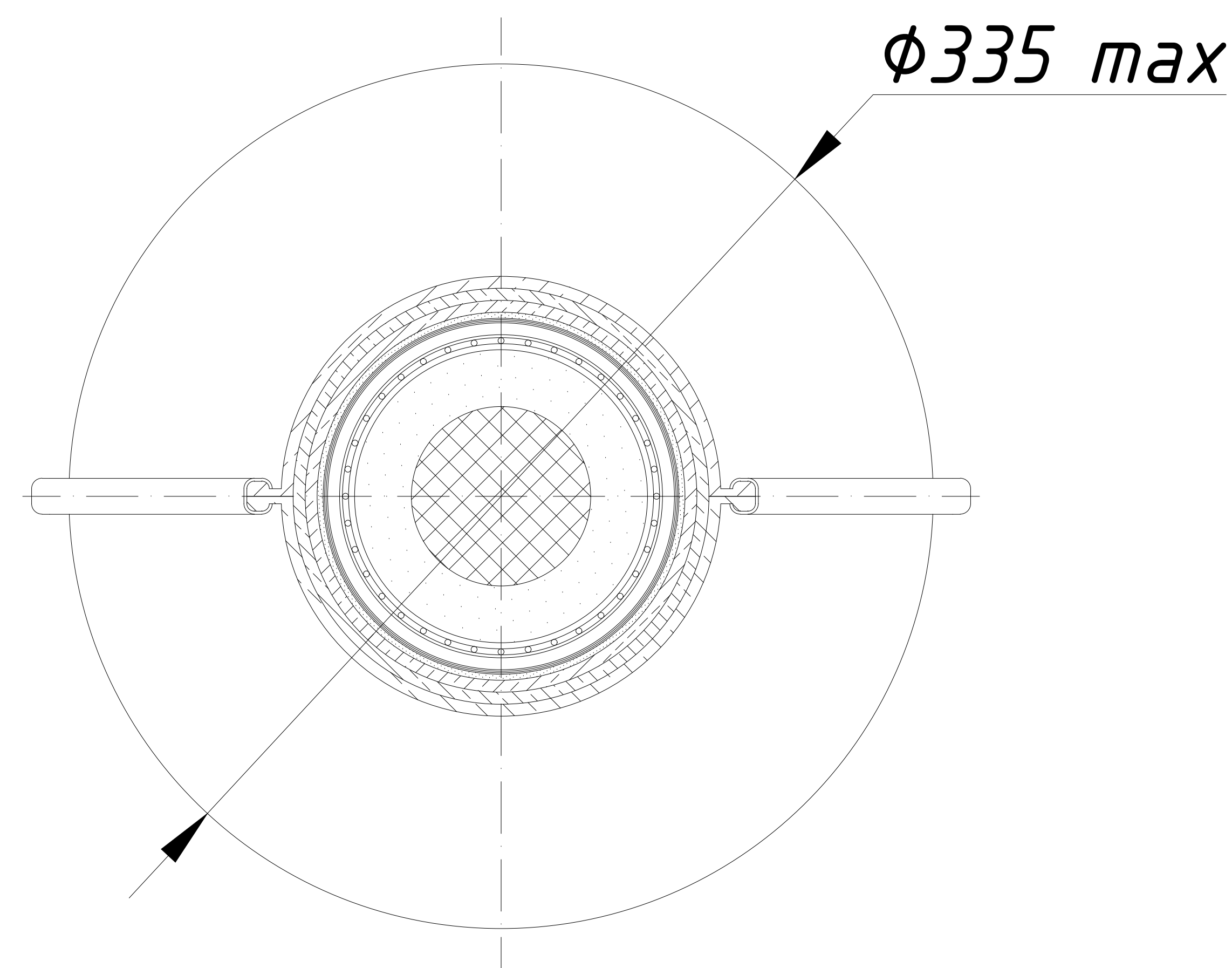


Таблица 1

Обозначение	Рисунок
МСВ 252 Т (МСВ 252 ТО)*	Рис.1
МСВ 252 ТВ (МСВ 252 ТВО)*	Рис.2
МСВ 252 ТМ (МСВ 252 ТМО)*	Рис.3

* Для кабеля, в конструкции которого имеются оптические модули

				AKS.101.100.000 ЧГ		
				Муфта соединительная высоковольтная МСВ 252 Т(В)(М) (МСВ 252 Т(В)(М)О)*		
Изм.Лист	№Докум.	Подп.	Дата	Лит.	Масса	Масштаб
Разраб.	Рябчиков	<i>[Signature]</i>	11.04.2024			1:5
Проверил	Кинтюхин	<i>[Signature]</i>	11.04.2024	Лист	Листов 1	
Утвердил	Кинтюхин	<i>[Signature]</i>	11.04.2024	Общий вид		
				ООО "АРКАС ИЛ СК"		