

Рис.2
Винтовое соединение
(опционально)

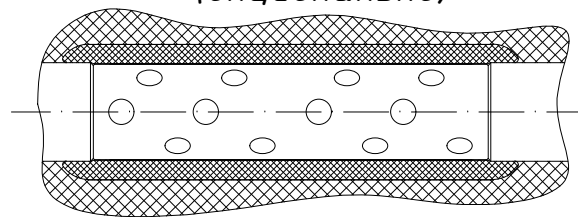


Рис.1
Оперсиуемое соединение
(по умолчанию)

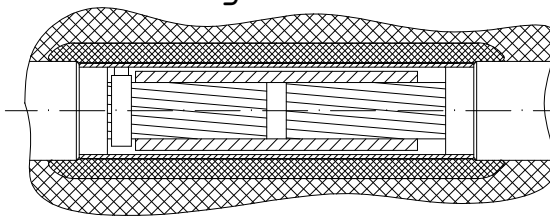


Рис.3
Сварное соединение
(опционально)

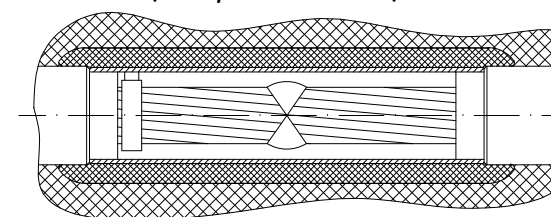


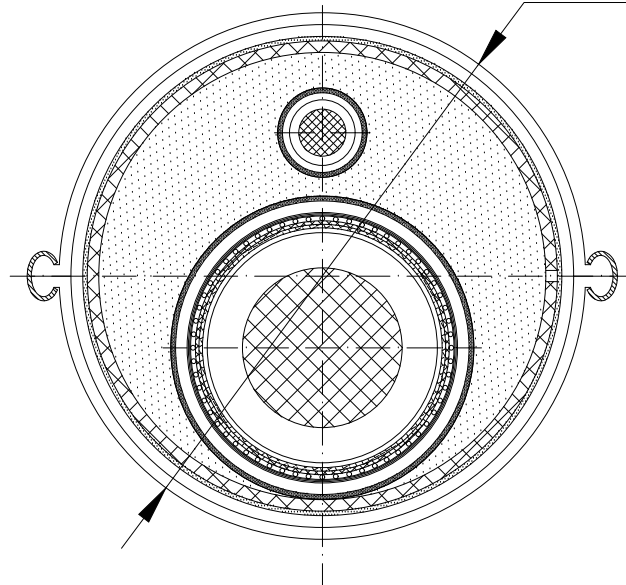
Таблица 1

Обозначение	Рисунок
МСВ 252 Х (МСВ 252 ОХ)*	Рис.1
МСВ 252 ВХ (МСВ 252 ВОХ)*	Рис.2
МСВ 252 МХ (МСВ 252 МОХ)*	Рис.3

* Для кабеля, в конструкции которого имеются оптические модули

A-A(1:2)

φ230 max



AKS.013.200.001 ЧГ

Муфта соединительная
высоковольтная
МСВ 252 (В)(М)Х
(МСВ 252 (В)(М)ОХ)*

Лит.	Масса	Масштаб
		1:5
Лист	Листов 1	

Изм./лист	№ Докум.	Подп.	Дата
Разраб.	Рябчиков	<i>[Signature]</i>	11.04.2024
Пров.	Кинтюхин	<i>[Signature]</i>	11.04.2024
Утв.	Кинтюхин	<i>[Signature]</i>	11.04.2024

Общий вид

ООО "АРКАС ИЛ СК"