

Рис.2  
Винтовое соединение  
(опционально)

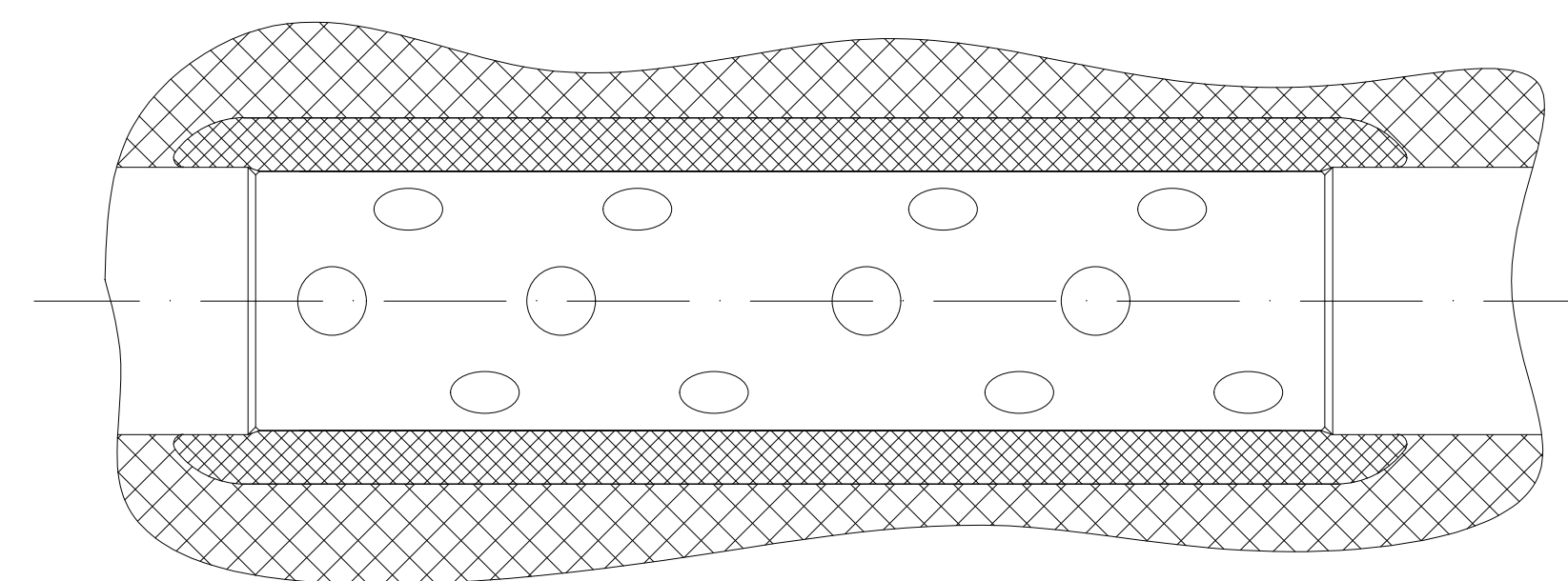


Рис.1  
Оперссуемое соединение  
(по умолчанию)

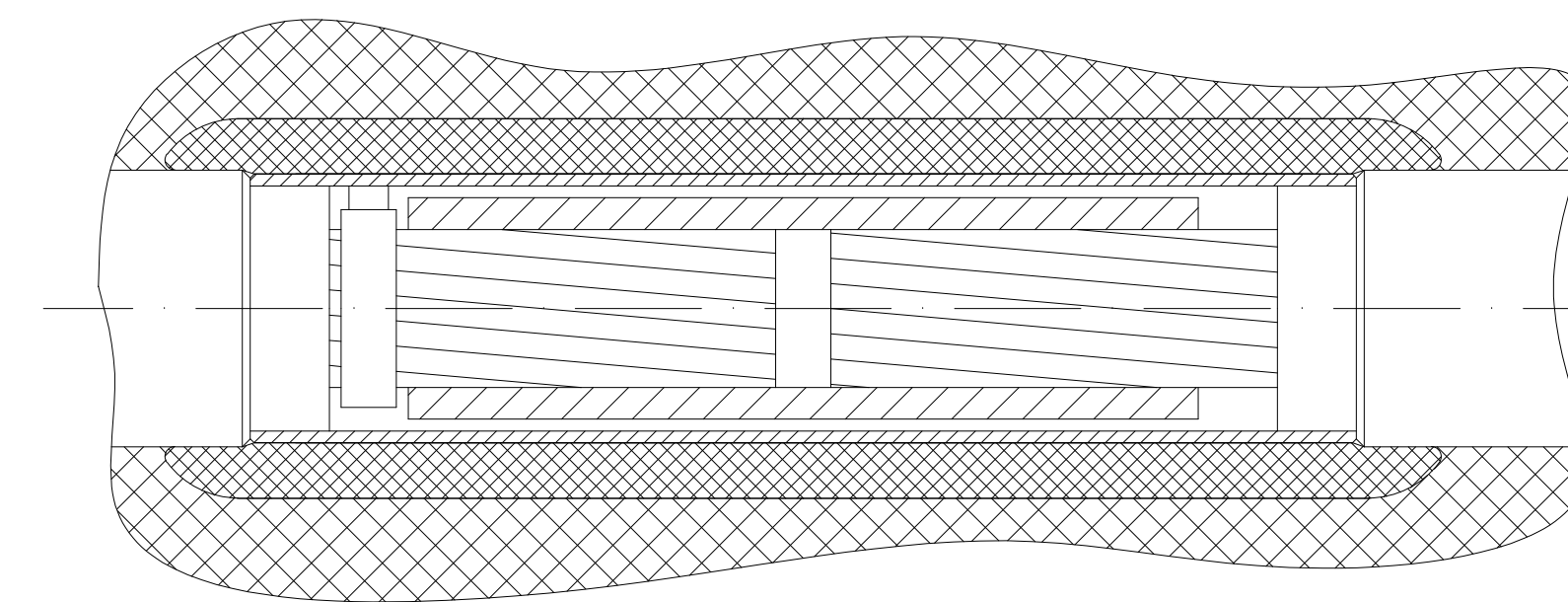
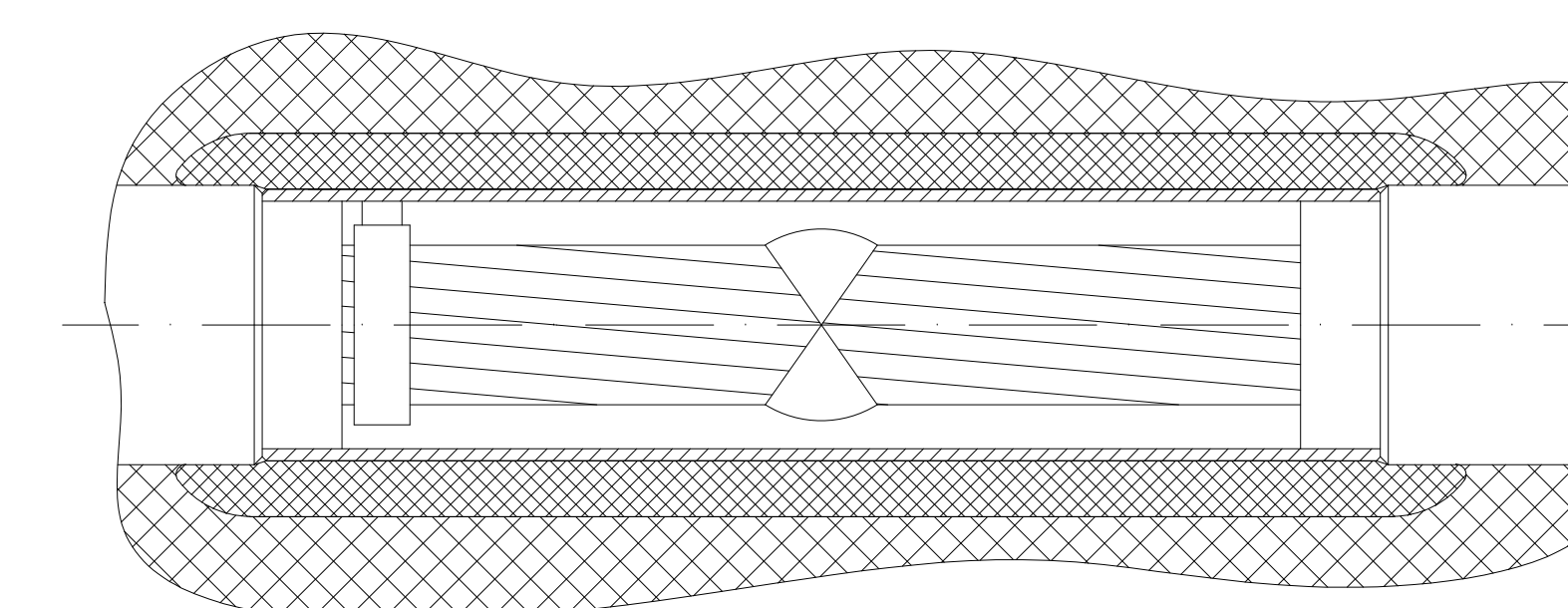


Рис.3  
Сварное соединение  
(опционально)



A-A(1:2)

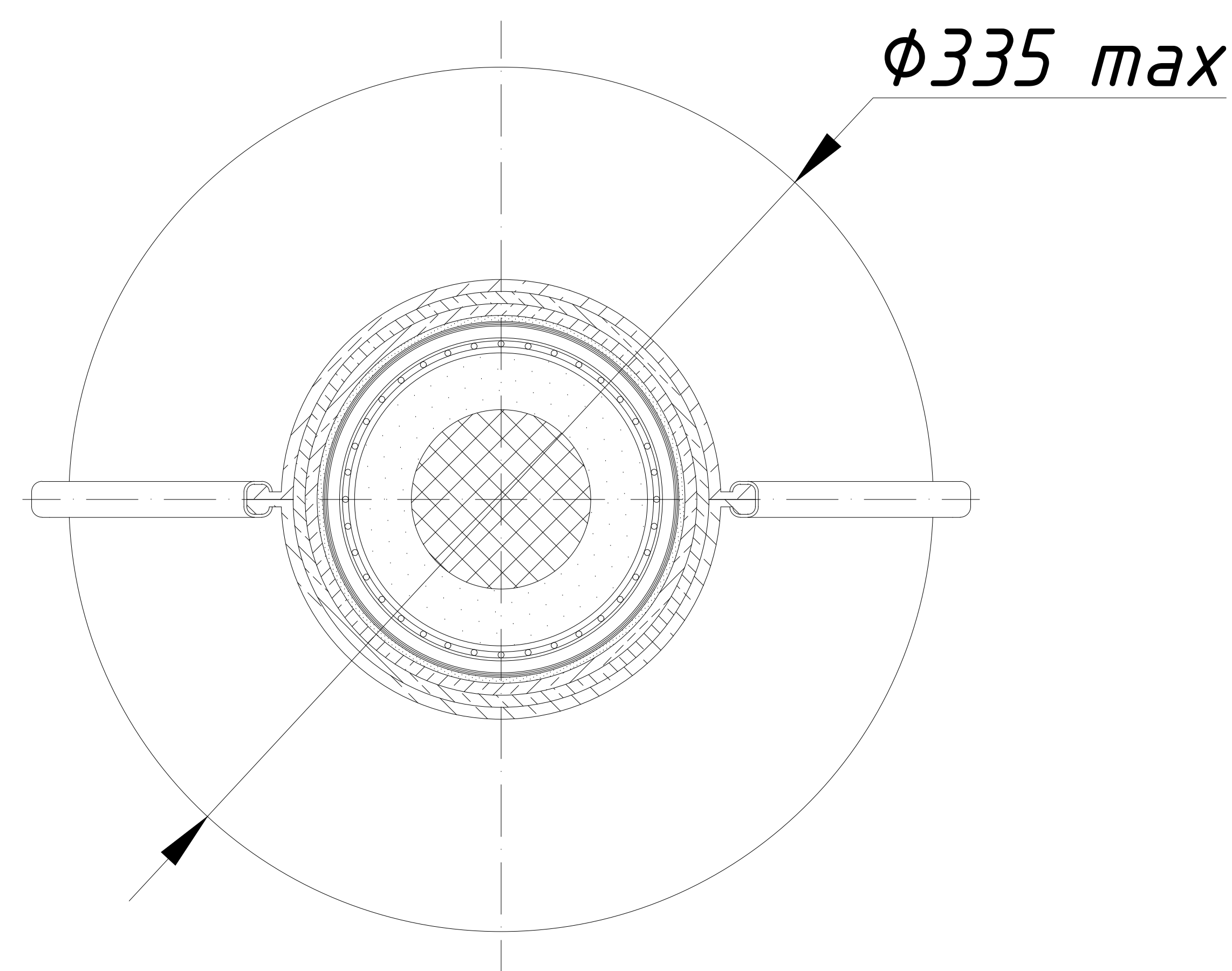


Таблица 1

Обозначение	Рисунок
МСВ 252 (МСВ 252 О)*	Рис.1
МСВ 252 В (МСВ 252 ВО)*	Рис.2
МСВ 252 М (МСВ 252 МО)*	Рис.3

\* Для кабеля, в конструкции которого имеются оптические модули

				<b>AKS.003.100.000 ЧГ</b>		
				Муфта соединительная высоковольтная МСВ 252 (В)(М) (МСВ 252 (В)(М)О)*		
Изм.Лист	№Докум.	Подп.	Дата	Лит.	Масса	Масштаб
Разраб.	Рябчиков	<i>[Signature]</i>	11.04.2024			1:5
Проверил	Кинтюхин	<i>[Signature]</i>	11.04.2024	Лист	Листов 1	
Утвердил	Кинтюхин	<i>[Signature]</i>	11.04.2024	Общий вид		000 "АРКАСИЛ СК"