

2200

Оптобокс поставляется опционально
(только для кабеля с оптоволоконном)*

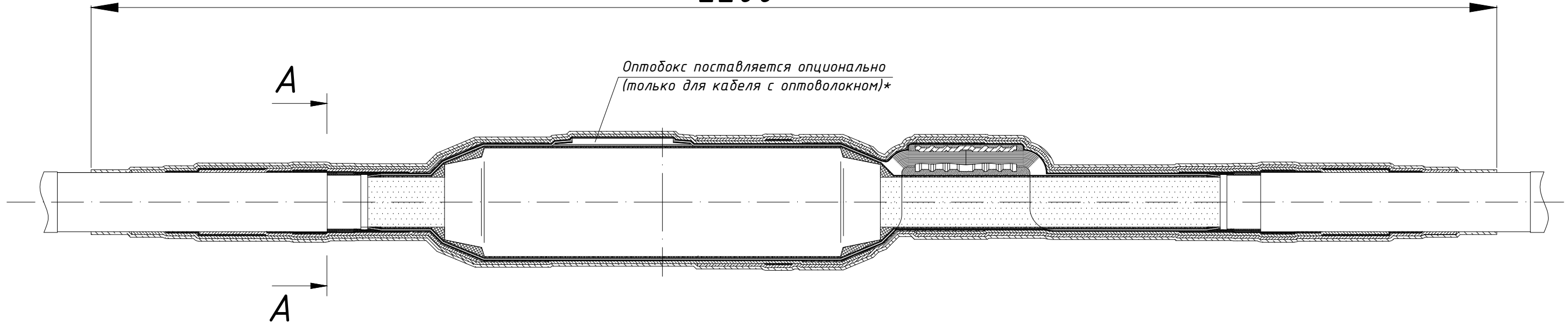


Рис.1
Опрессуемая гильза
(по умолчанию)

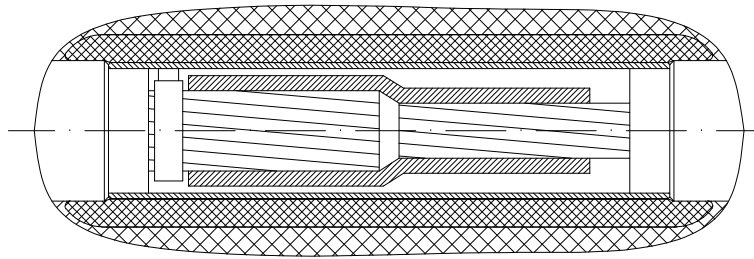


Рис.2
Винтовой соединитель
(опционально)

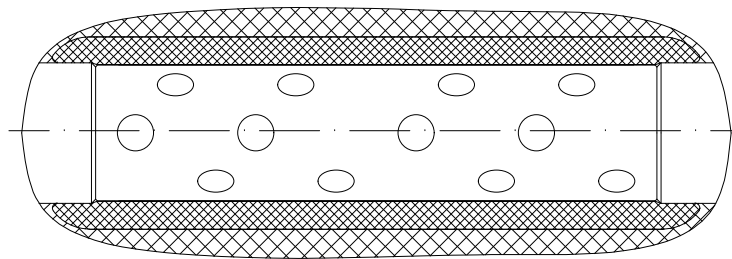
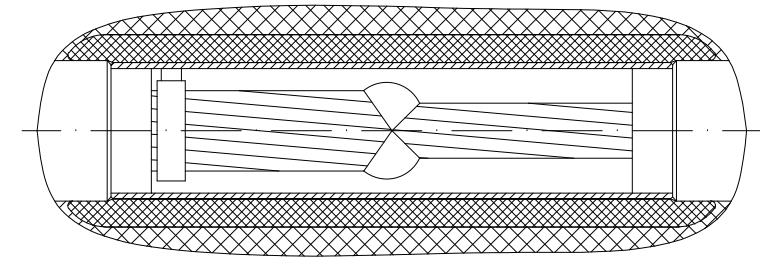


Рис.3
Сварное соединение
(опционально)



A-A

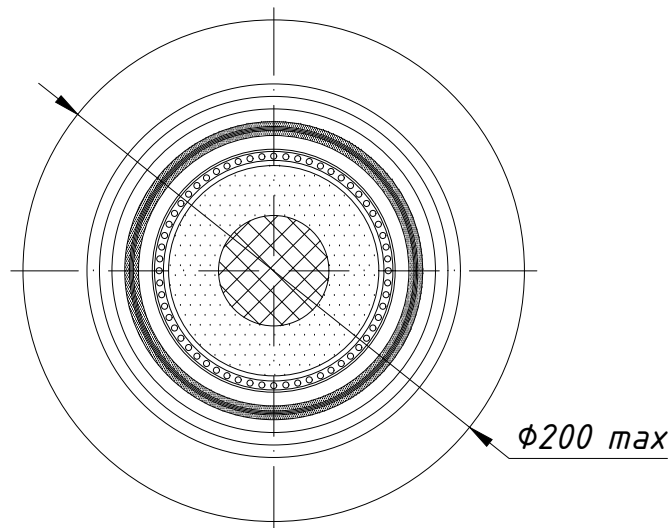


Таблица 1

Обозначение	Рисунок
МСВ 126/145/170 Т (МСВ 126/145/170 ТО)*	Рис.1
МСВ 126/145/170 ТВ (МСВ 126/145/170 ТВО)*	Рис.2
МСВ 126/145/170 ТМ (МСВ 126/145/170 ТМО)*	Рис.3

* Только для кабеля, в конструкции которого имеются оптические модули

				AKS.028.100.000 ЧГ				
Изм.	Лист	№ Докум.	Подп.	Дата	Муфта соединительная высоковольтная МСВ 126/145/170 Т(В)(М) (МСВ 126/145/170 Т(В)(М)О)*	Лит.	Масса	Масштаб
Разраб.		Рябчиков		03.05.24				1:5
Провер.		Кинтюхин		03.05.24		Лист		Листов 1
Утверд.		Кинтюхин		03.05.24	Общий вид	ООО "Аркасил СК"		