

A-A (1:2)

φ230 max

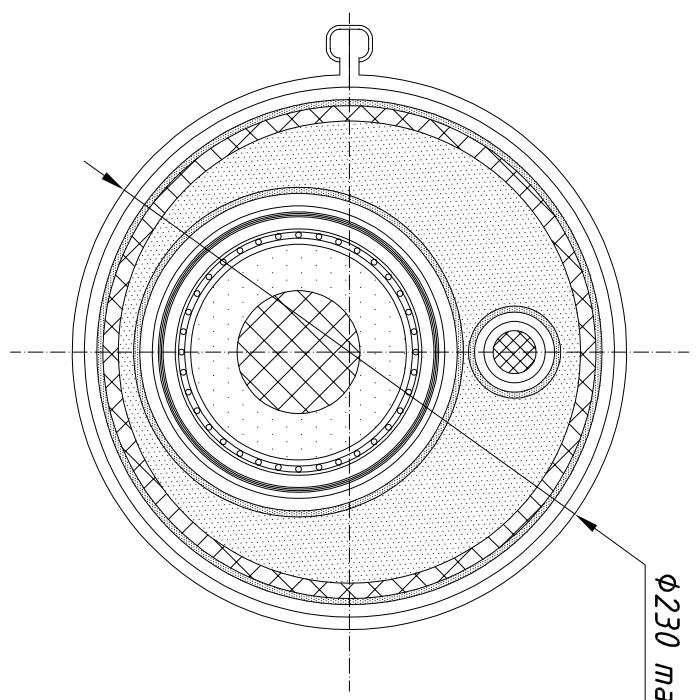


Таблица 1

Обозначение	Рисунок
МСВ 126/145/170 Х (МСВ 126/145/170 ОХ)*	Рис.1
МСВ 126/145/170 ВХ (МСВ 126/145/170 ВОХ)*	Рис.2
МСВ 126/145/170 МХ (МСВ 126/145/170 МОХ)*	Рис.3

* Для кабеля, в конструкции которого имеются оптические волокна

Изм	Лист	№ Док.	Подпись	Дата	<p>АКС.023.100.000 ЧГ</p> <p>Муфта соединительная высоковольтная</p> <p>МСВ 126/145/170 (В)(М)Х (МСВ 126/145/170 (В)(М)ОХ)*</p> <p>чертеж габаритный</p>	Лист	Масса	Масштаб
Разраб.	Рябчиков			18.04.24		1:5		
Пров	Кунтюхин			18.04.24		Лист		Листов 1
Утв.	Кунтюхин			18.04.24				