

Рис.1
Опрессуемое соединение
(по умолчанию)

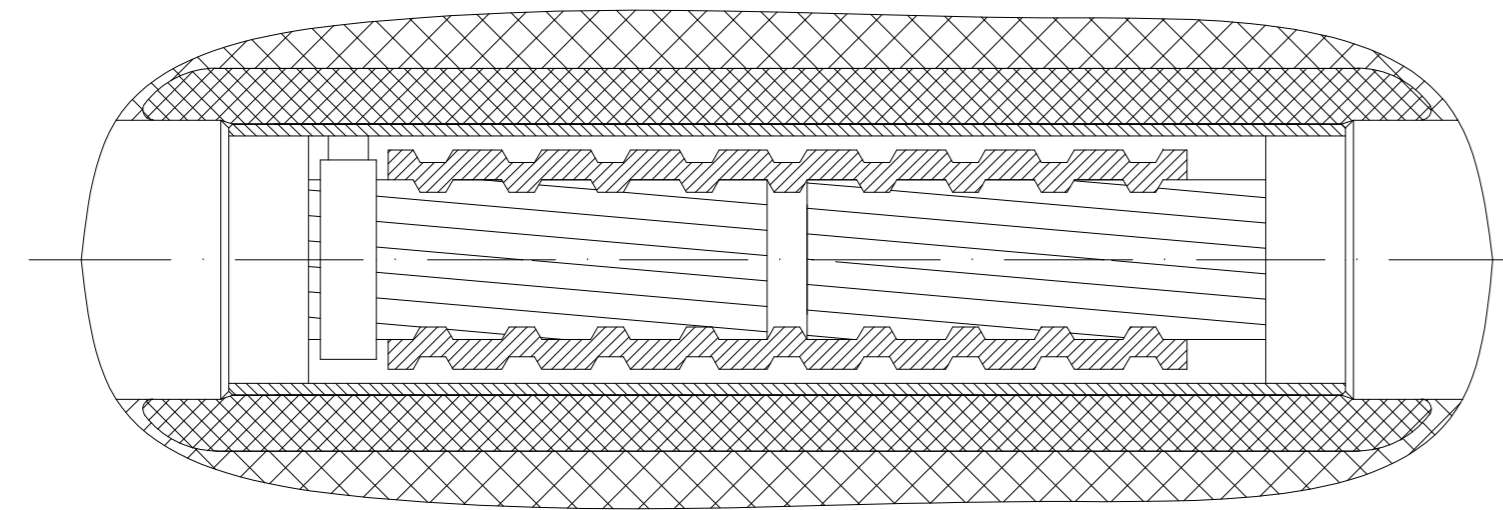


Рис.2
Винтовой соединитель
(опционально)

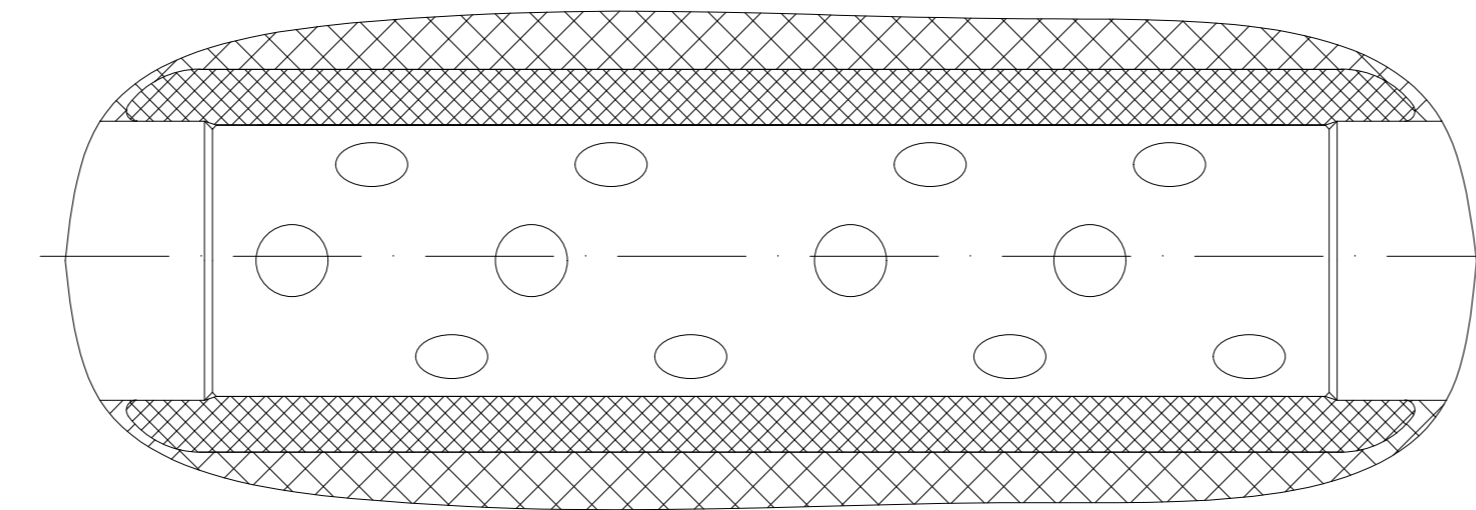
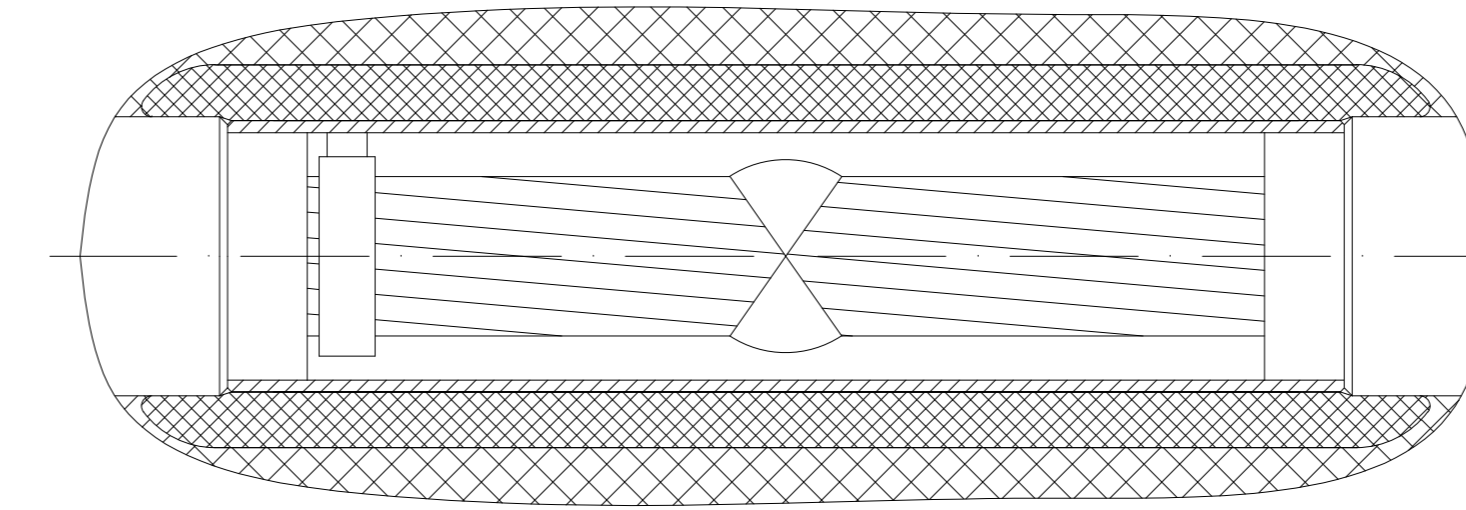


Рис.3
Сварное соединение
(опционально)



A-A

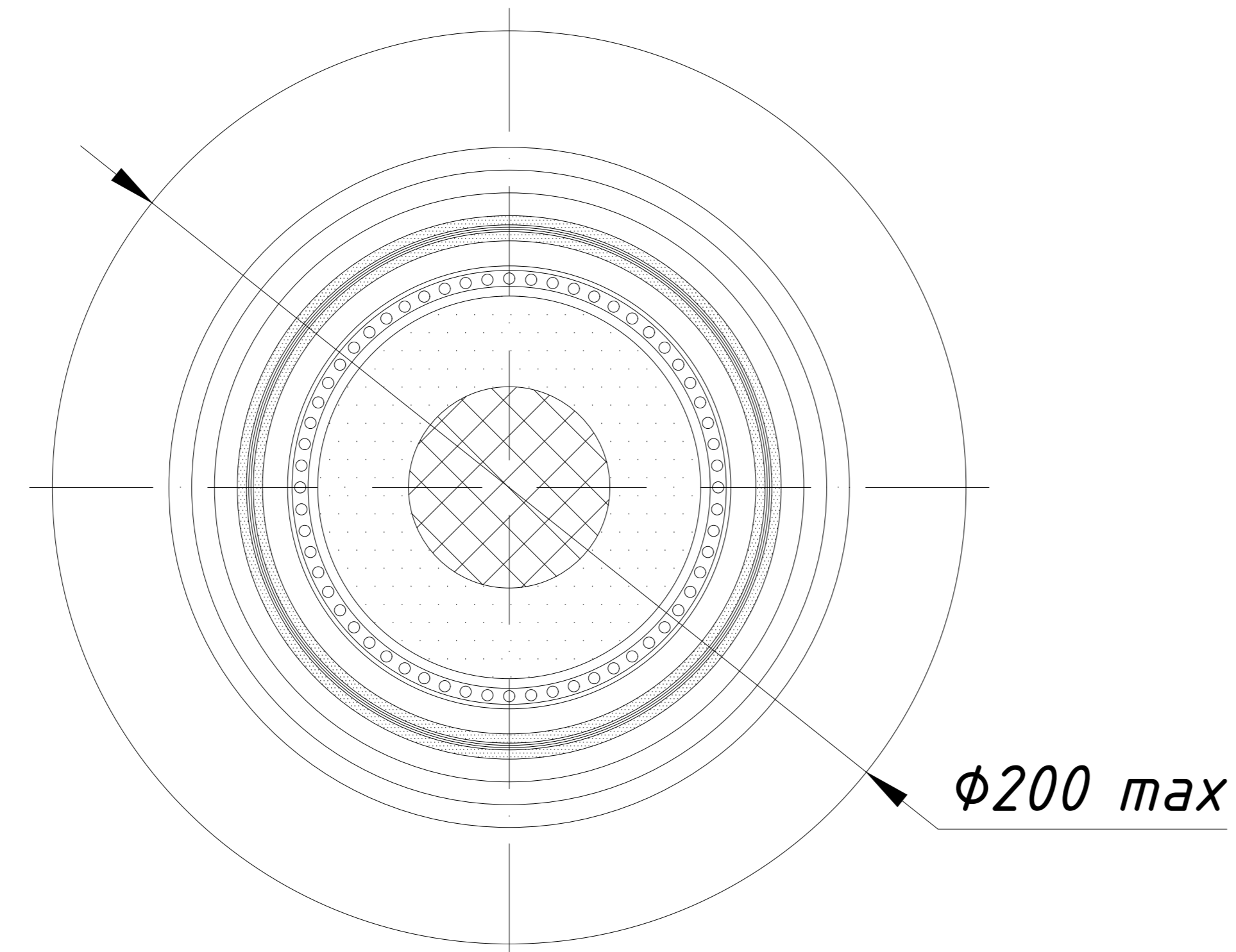


Таблица 1

Обозначение	Рисунок
МСВ 126/145/170 (МСВ 126/145/170 О)*	Рис.1
МСВ 126/145/170 В (МСВ 126/145/170 ВО)*	Рис.2
МСВ 126/145/170 М (МСВ 126/145/170 МО)*	Рис.3

* Для кабеля, в конструкции которого имеются оптические волокна

				AKS.010.015.000 ЧГ				
Изм	Лист	№ Док.	Подпись	Дата	Муфта соединительная высоковольтная МСВ 126/145/170 (В)(М) (МСВ 126/145/170 (В)(М)О)*	Лит.	Масса	Масштаб
Разраб.	Пров	Рябчиков	Кинтюхин	19.06.24				1:5
Утв.		Кинтюхин		19.06.24		Лист	Листов 1	
Общий вид						ООО "АРКАСИЛ СК"		