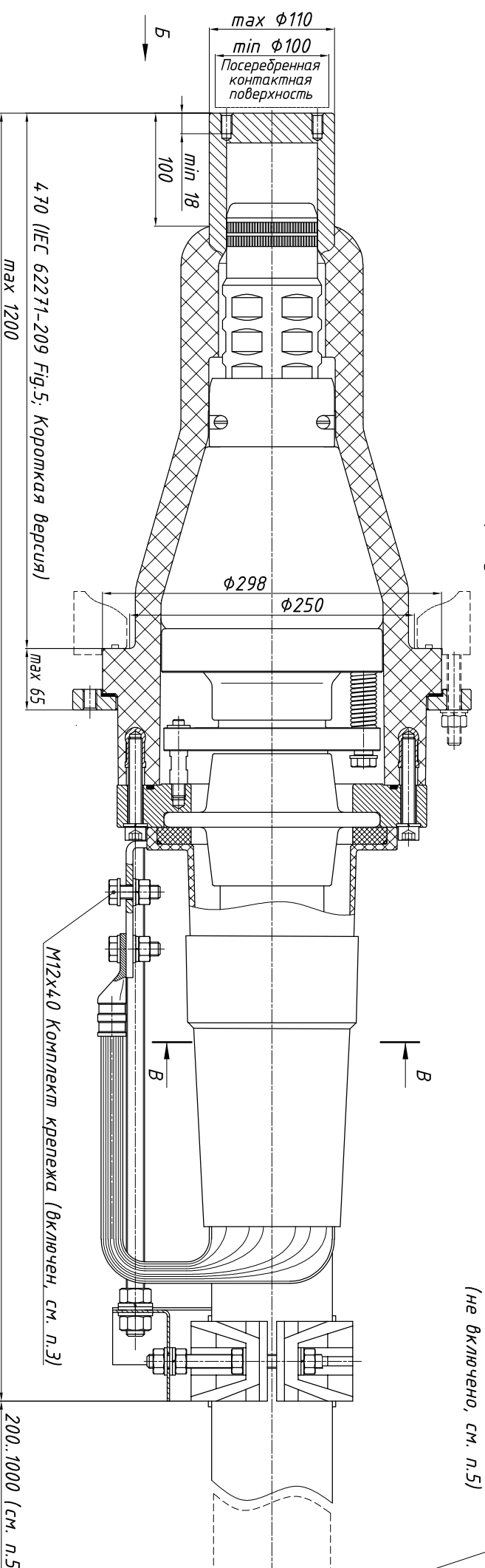
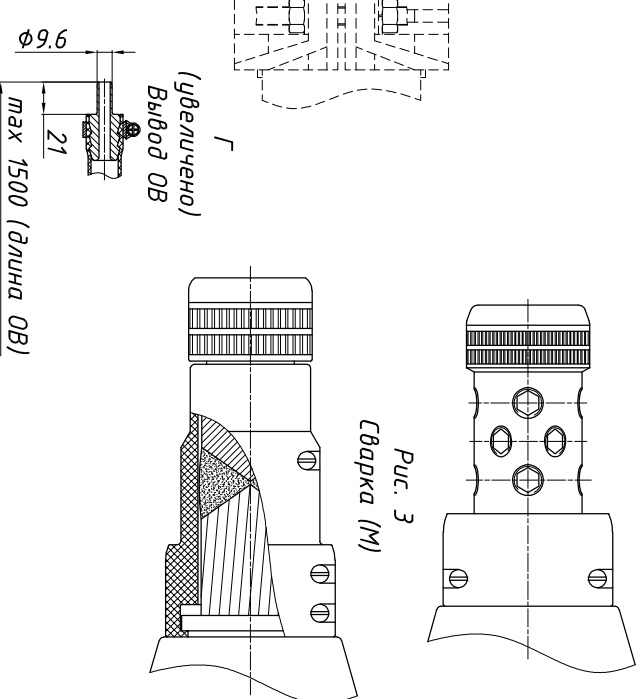


Опрессуемое соединение



Винтовое соединение (В)



Сварка (М)

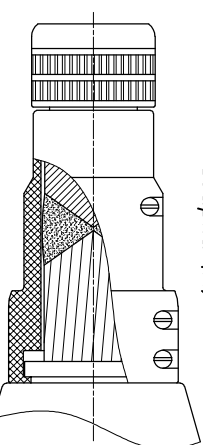


Таблица обозначений

Обозначение	Длина контактной части ввода L5, мм		Метод соединения с жилой			Вывод оптических волокон	
	Короткая 470 (по умол.) Рис. 1	Длинная 757 Рис. 4	Опрессуемый (по умол.) Рис. 1	Винтовой (В) Рис. 2 (М) Рис. 3	Сварной (по умол.) Рис. 5	Нет Рис. 6	Да Рис. 6
МВВ В 126/145/170 (Н)			●			●	●
МВВ В 126/145/170 О(Н)						●	●
МВВ В 126/145/170 В(Н)			●			●	●
МВВ В 126/145/170 ВО(Н)				●		●	●
МВВ В 126/145/170 М(Н)					●	●	●
МВВ В 126/145/170 МО(Н)						●	●
МВВ В 126/145/170 Е(Н)						●	●
МВВ В 126/145/170 ЕО(Н)						●	●
МВВ В 126/145/170 ЕВ(Н)						●	●
МВВ В 126/145/170 ЕВО(Н)						●	●
МВВ В 126/145/170 ЕМ(Н)						●	●
МВВ В 126/145/170 ЕМО(Н)						●	●

Рис. 4  
Удлиненная версия (Е)  
Остальное см. Рис. 1

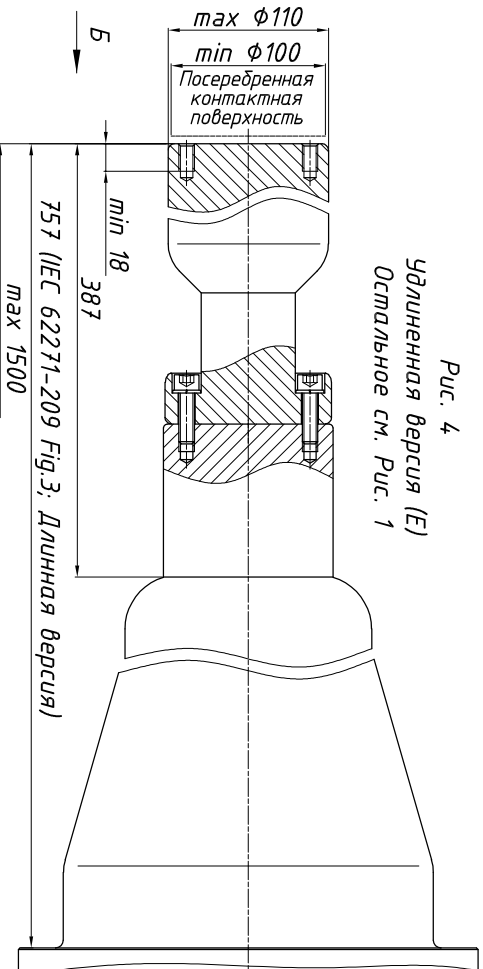
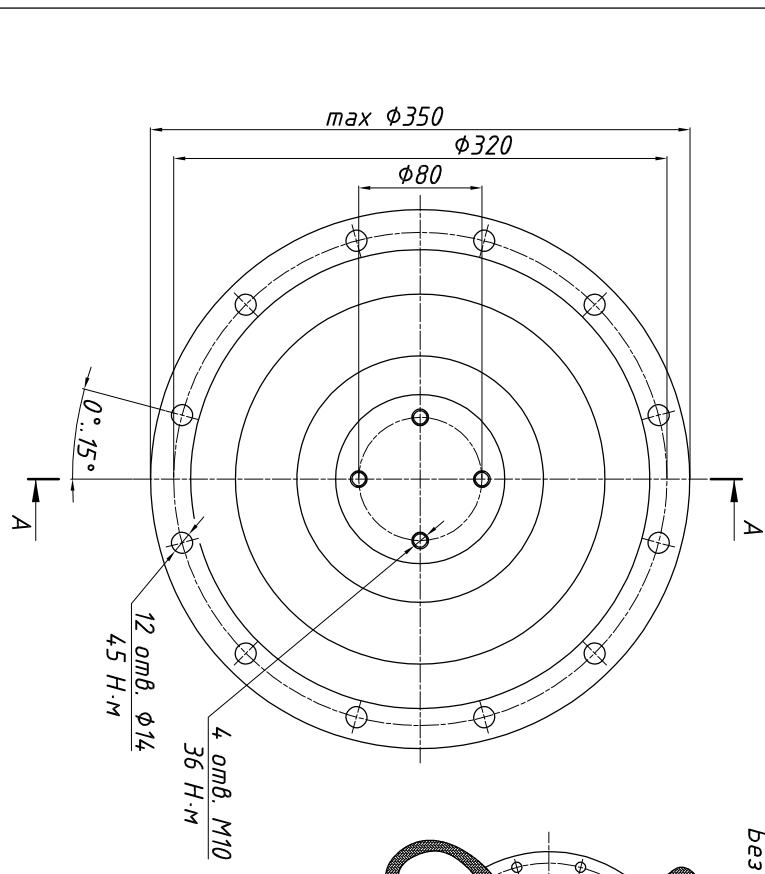
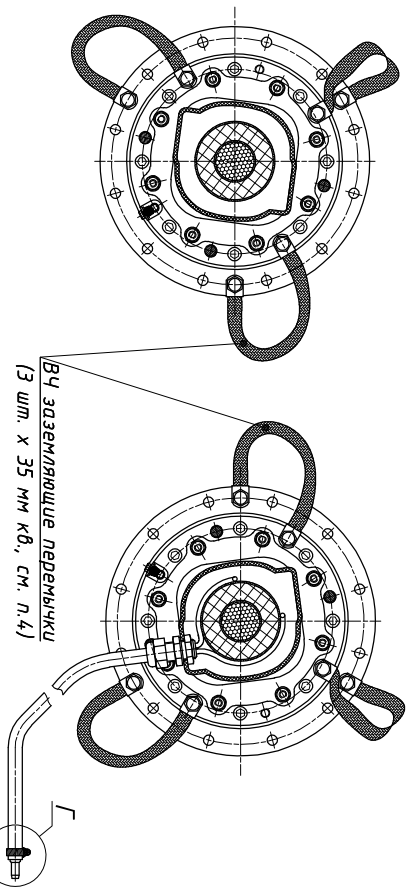


Рис. 5 (уменьшено)  
Без вывода оптических волокон

Рис. 6 (уменьшено)  
Вывод оптических волокон (О)



1. Размеры (включая допуски) и комплект поставки в соответствии с IEC 62271-209 Fig. 5 (L5=470 мм, короткая версия). Удлиняющий диаметр для L5=757 мм (удлиненная версия) в соответствии с IEC 62271-209 Fig. 3 доступен как отдельная опция (Е, см. Рисунк 4). Опционально возможна адаптация ввода под нестандартный кабельный интерфейс КРУЭ или трансформатора.
2. Примечание: Крепеж и уплотнительные кольца фланца ячеек поставляются производителем КРУЭ согласно IEC 62271-209.
3. Ограничения по размерам кабеля указаны в соответствующей таблице. Все ограничения должны быть выполнены одновременно. Адаптация под нестандартную конструкцию кабеля (провода или дроби, экран из сплошной или гофрированной трубы или фольги) доступна как отдельная опция с добавлением обозначения Н в конце маркировки ввода.
4. В случае, если сечение экрана кабеля превышает 185 мм кв, его необходимо разделить на 2 примерно одинаковых пучка. Каждый пучок оконцовывается отдельным кабельным наконечником (опрессовка по умолчанию или сварка допы опционально) и присоединяется к общему узелку заземления. Крепеж М12х40 для присоединения внешнего заземления входит в комплект поставки.
4. ВЧ перемычки (ЭХЗ5 мм кв, влючены) предпочтительно присоединять к фланцу КРУЭ напрямую, зачистив и обезжирив контактные площадки. В противном случае присоединять как показано на разрезе В-В.
5. Примечание: для отдельных проектов кабельных линий может потребоваться установка ОПНов в цепь ВЧ перемычек (в комплект поставки не входит).
5. Кабель необходимо дополнительно закрепить на металлоконструкциях соосно с ячейкой КРУЭ, на расстоянии 200, 1000 мм ниже хомута держателя кабеля.
6. Дополнительный комплект для крепления кабеля в комплект поставки не входит.
6. Список обозначений вариантов исполнения ввода приведен в соответствующей таблице на настоящем чертеже.
7. Наибольшее рабочее напряжение Um = 170 кВ, VL=750 кВ.

АКС.026.200.000 ЧГ

МВВ В 126/145/170  
(Е,В,М,О,Н)

Изм.	Лист	№ Док.	Подпись	Дата	Лист	Масса	Масштаб
	Разраб.	Хорошилов		10.03.23	60	1:5	
	Проб.	Киняхин		10.03.23			
	Утв.	Киняхин		10.03.23			

Чертеж габаритный

ООО "АРКАСИИ СК"