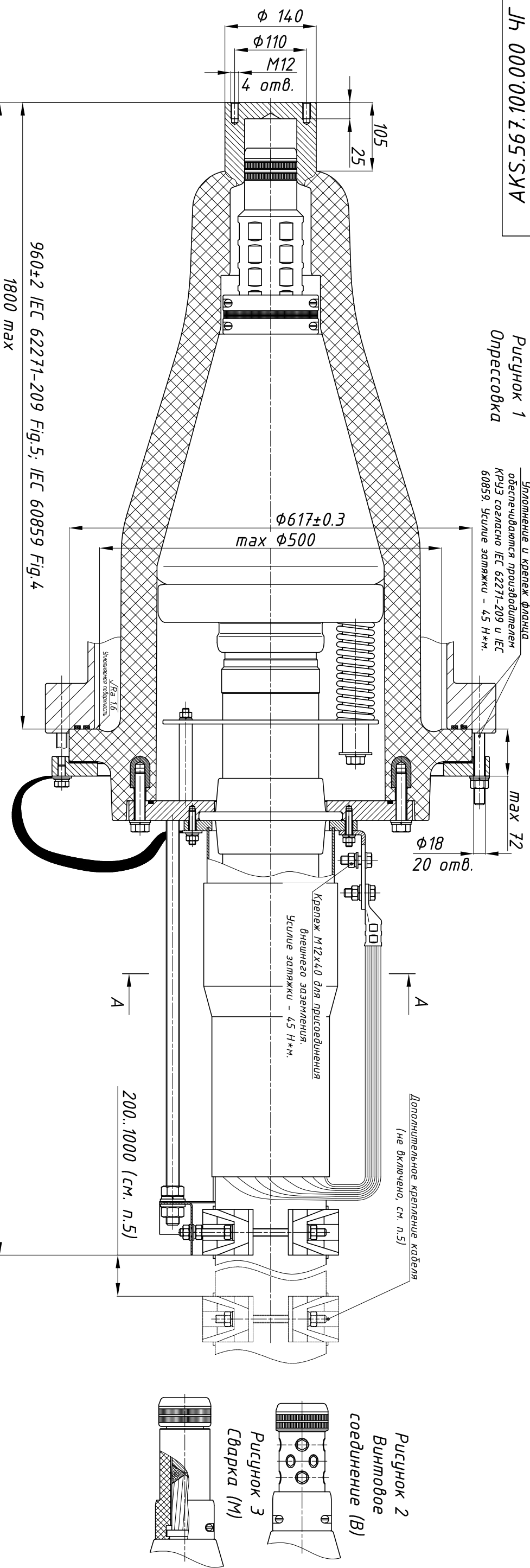


Упакованные и крепеж фланца  
обеспечиваются производителем  
КРУЗ согласно IEC 62271-209 и IEC  
60859. Усилие затяжки – 45 Н\*м.



max 72

φ18  
20 отв.

Дополнительное крепление кабеля  
(не включено, см. п.5)

Рисунок 2  
Винтовое  
соединение (В)

Рисунок 3  
Сварка (М)

А-А

А-А

Рисунок 4

Рисунок 5 (уменьшено)  
Без вывода оптических  
волокон

Рисунок 6 (уменьшено)  
Вывод оптических  
волокон (О)

Удлиненная версия (Е)  
Остальное см. Рисунок 1

Таблица обозначений (см.п.6)

Обозначение	Длина эпаксидного изолятора L5, мм	Метод соединения жилы	Вывод оптических волокон
МВВ 362/550 (Н)	Рисунок 1	Винты (В)	Нет
МВВ 362/550 О(Н)	Рисунок 4	Винты (В)	Да
МВВ 362/550 В(Н)	Рисунок 1	Сварка (М)	Да
МВВ 362/550 ВО(Н)	Рисунок 1	Сварка (М)	Да
МВВ 362/550 М(Н)	Рисунок 1	Сварка (М)	Да
МВВ 362/550 МО(Н)	Рисунок 1	Сварка (М)	Да
МВВ 362/550 Е(Н)	Рисунок 1	Сварка (М)	Да
МВВ 362/550 ЕО(Н)	Рисунок 1	Сварка (М)	Да
МВВ 362/550 ЕВ(Н)	Рисунок 1	Сварка (М)	Да
МВВ 362/550 ЕВО(Н)	Рисунок 1	Сварка (М)	Да
МВВ 362/550 ЕМ(Н)	Рисунок 1	Сварка (М)	Да
МВВ 362/550 ЕМО(Н)	Рисунок 1	Сварка (М)	Да

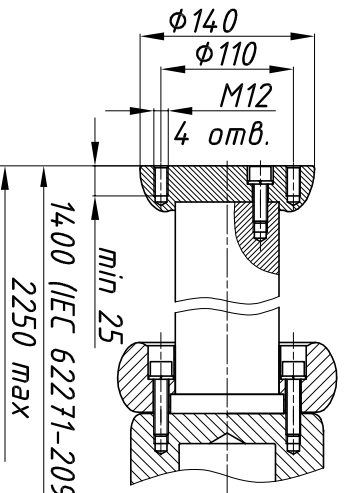
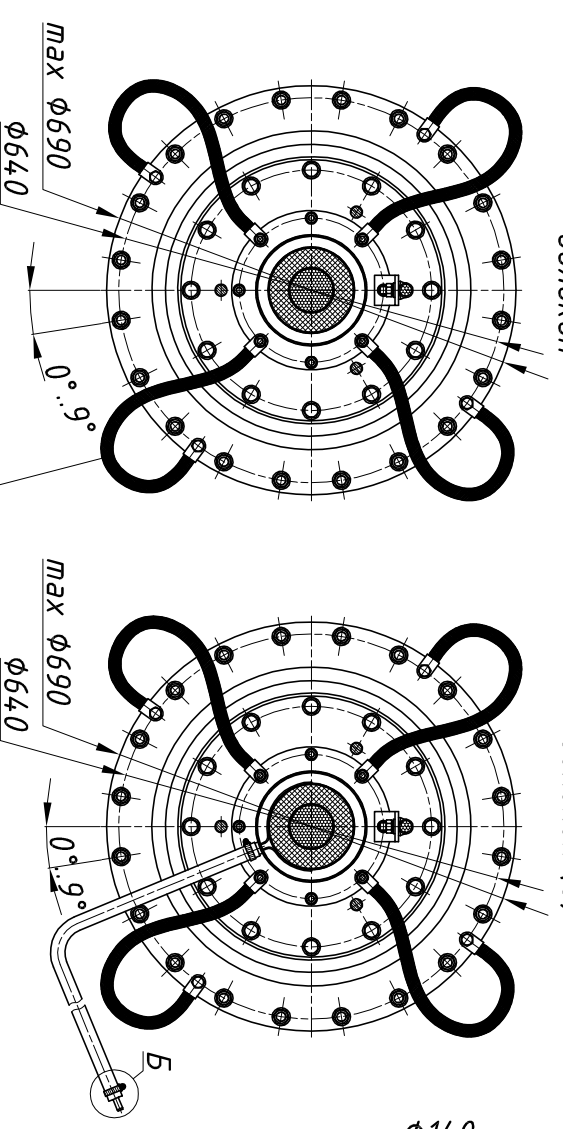


Таблица обозначений (см. п.2)



Б

ВЧ передельчик  
(4 шт. x 35 мм кв., см. п.4)

(увеличено)  
Вывод ОВ

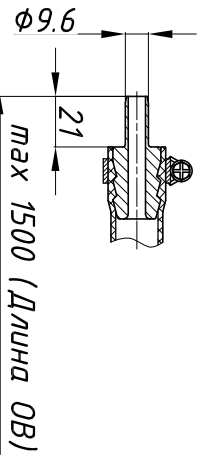


Таблица обозначений кабеля (см. п.2)

Материал и сечение жилы, мм кв.	Тип соединения		Сварка N/A
	Двипроводный	500-800	
CU 500-3000	500-800	N/A	
Al 500-1000	500-1600	630-3000	

Подготовленная изоляция, мм 86..140

Оболочка кабеля, мм 100..170

1. Размеры (включая дюжки) и комплект поставки в соответствии с IEC 62271-209 Fig.5 и IEC 60859 Fig.4 (L5=360 мм, короткая версия). Удлиненный вариант для L5=1400 мм (удлиненная версия) в соответствии с IEC 62271-209 Fig.3 и IEC 60859 Fig.2 доступен как отдельная опция (Е, см. Рисунок 4). Опционально возможна адаптация ввода под нестандартный кабельный интерфейс КРУЗ или трансформатора.  
Примечание: крепеж и уплотнительные кольца фланца дюжки поставляются производителем КРУЗ согласно IEC 62271-209 и IEC 60859.  
2. Озвучивания по размерам кабеля указаны в соответствующей таблице. Все озвучивания должны быть выполнены одновременно, адаптация под конструктивные кабели с броней доступна как отдельная опция с добавлением обозначения Н в конце маркировки ввода.

AKS.567.100.000 ЧГ

МВВ 362/550

(Е,В,М,О,Н)

Чертеж габаритный

Имя	Лист	Дата
Разр.	Хорошлов	28.04.23
Пров.	Кинтяхин	28.04.23