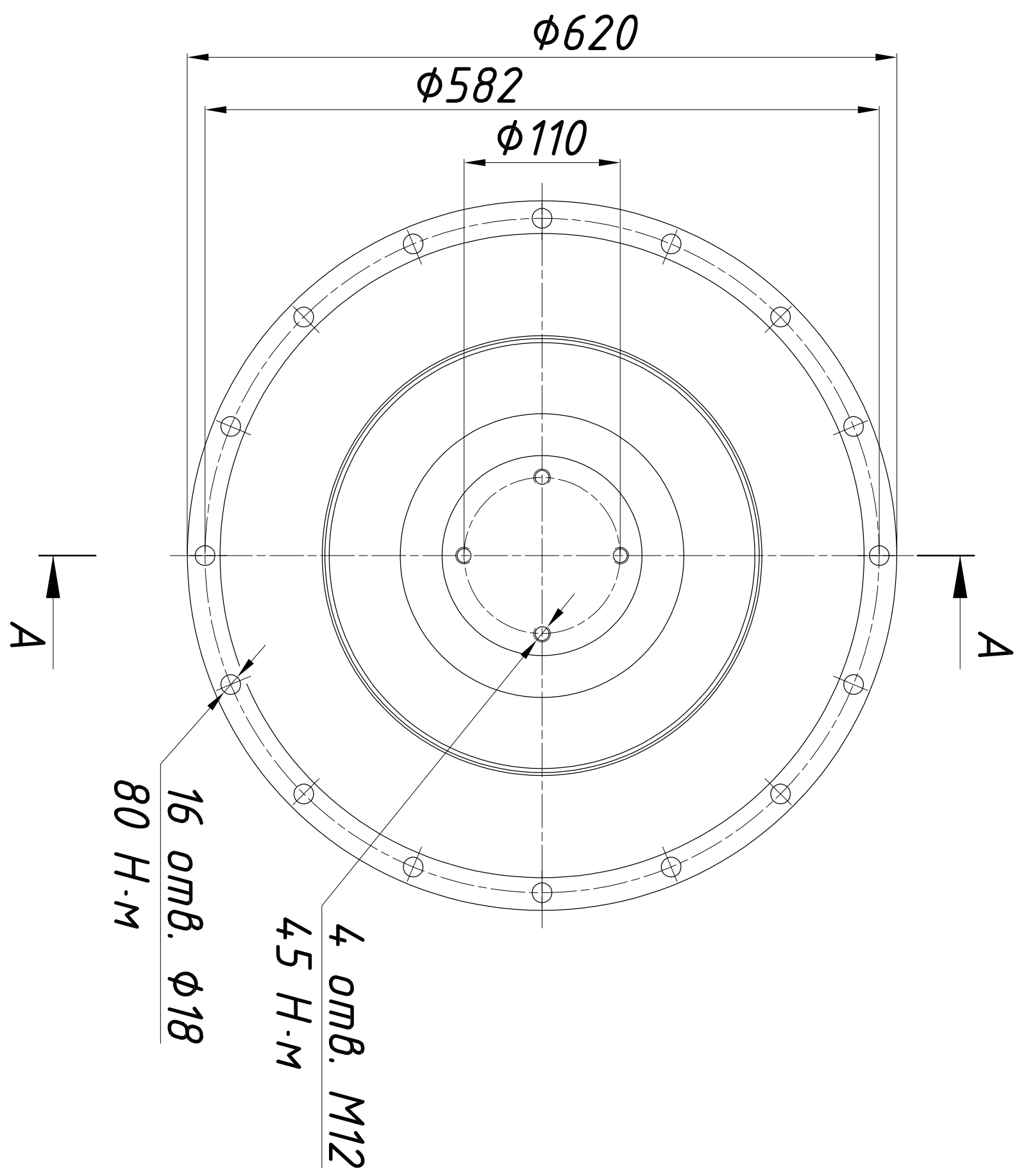


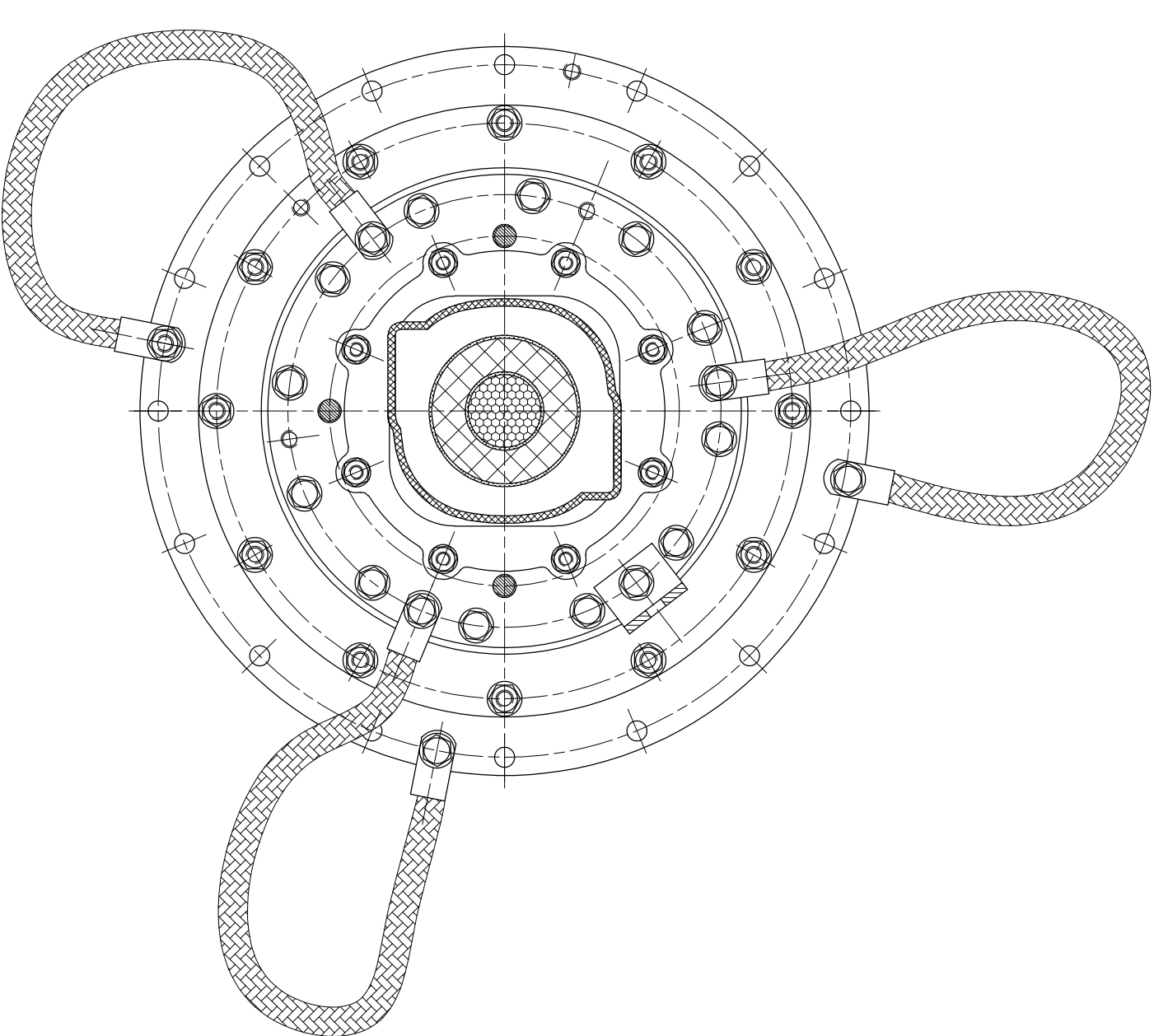
Таблица обозначений

Обозначение	Метод соединения проводника			Выход оптических волокон	
	Опрессовка (0) Fig.1	Винтовое (В) Fig.2	Сварка (М) Fig.3	Нет Fig.4	Да Fig.5
МВВ 245/252 Е	●			●	
МВВ 245/252 Е0				●	●
МВВ 245/252 ЕВ			●		●
МВВ 245/252 ЕВО				●	●
МВВ 245/252 ЕМ					●
МВВ 245/252 ЕМО					●

Б (уменьшено)
Стыковые размеры



Б-В (уменьшено)
Без вывода оптических волокон



В-В (уменьшено)
Выход оптических волокон (0)

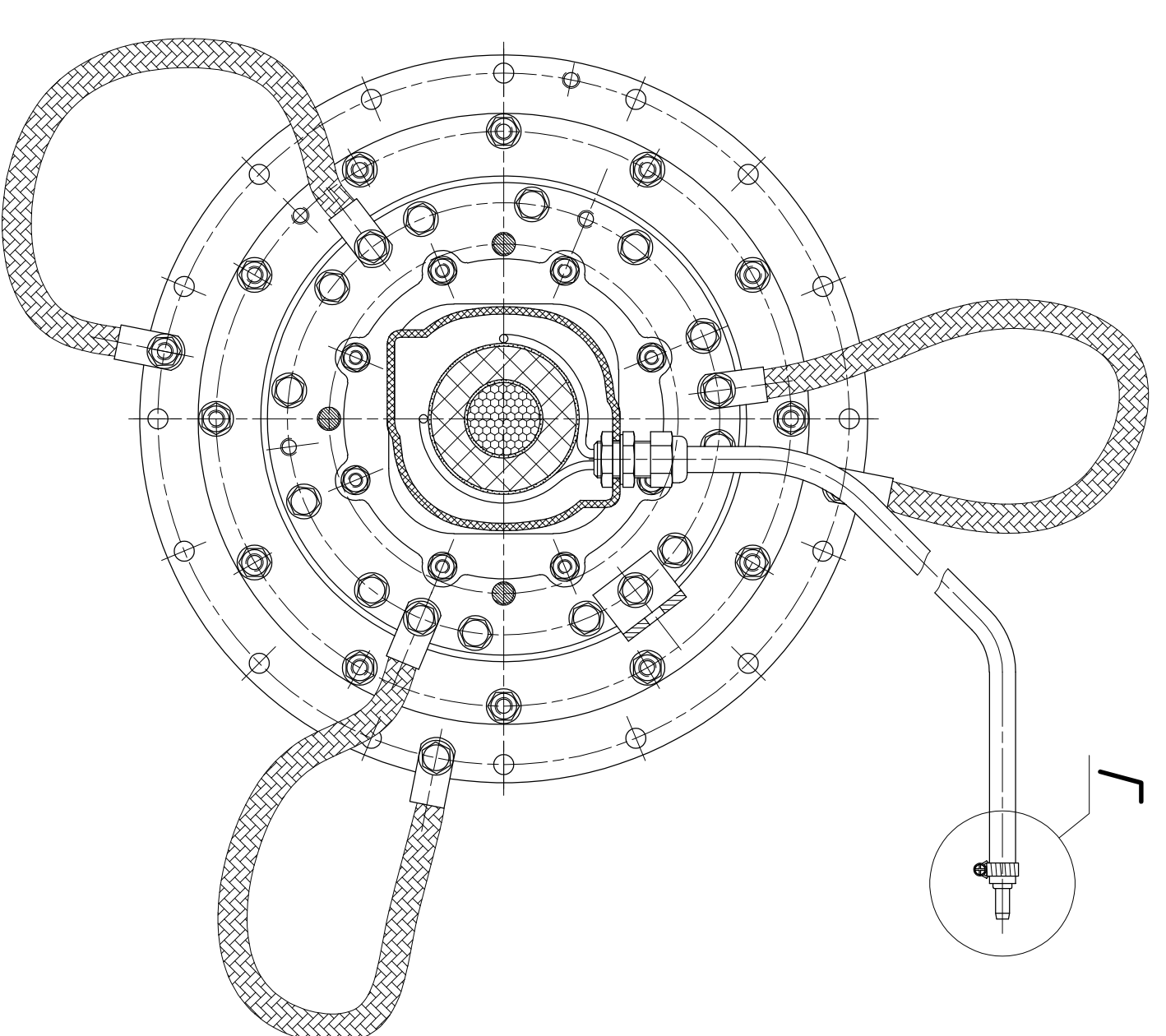


Рис. 2
Винтовое соединение (В)

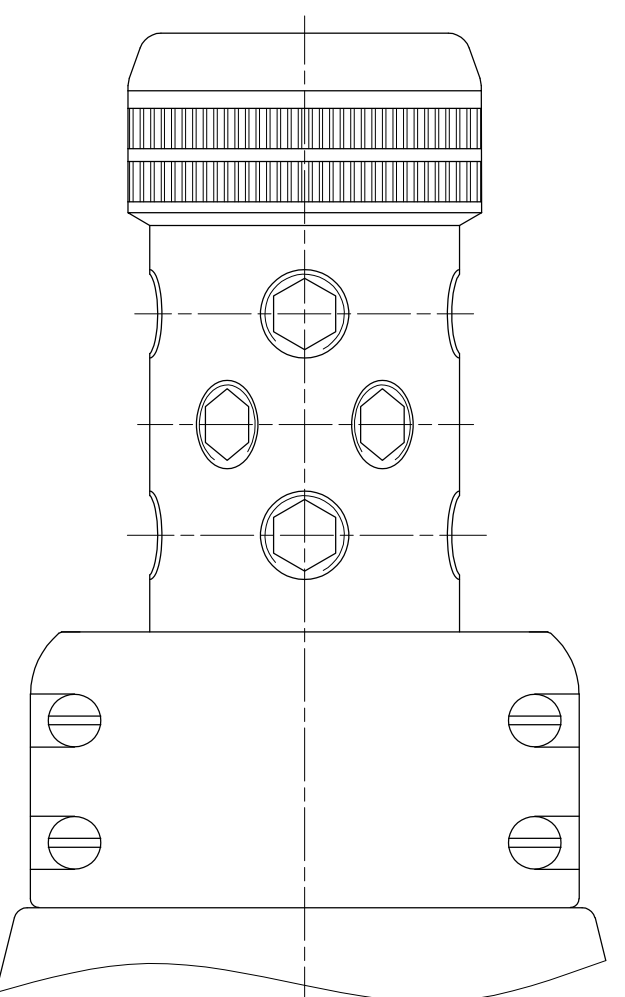
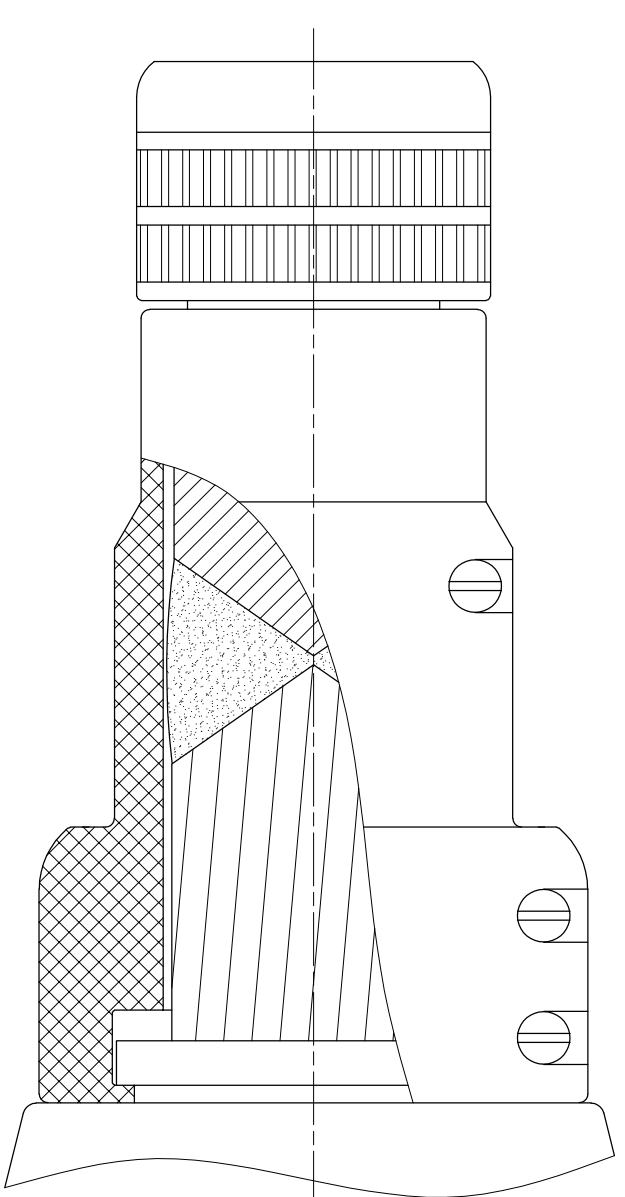


Рис. 3
Сварка (М)



Г
(увеличено)
Выход 0В

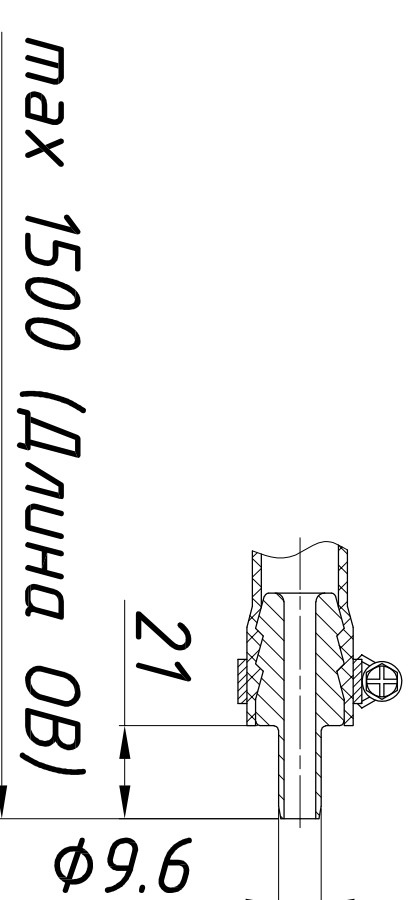


Таблица ограничений кабеля (см. п.2)

Материал и сечение жилы, мм кв.	Тип соединения		Сварка
	Опрессовка	Винты	
Сu	400-2500	400-1200	N/A
Al	400-500	630-2500	

Подготовленная изоляция, мм: 85..124 (по умолчанию); 85..140 (опционально)
Оболочка кабеля, мм: 64..112

- Размеры (включая допуски) и комплект поставки в соответствии с IEC 62271-209, Fig.3 и IEC 60859, Fig.4 (удлиненная версия) адаптиция под нестандартную ячейку КРУЭ или трансформатора доступна как отдельная опция.
Примечание: Крепеж и уплотнительные кольца фланца ячейки КРУЭ поставляются производителем КРУЭ в соответствии с IEC 62271-209 и IEC 60859.
- Ограничения по размерам кабеля указаны в соответствующей таблице. Все ограничения должны быть выполнены. Адаптация для нестандартной конструкции кабеля (проводами фрон, экран из сплошной или гофрированной трубы или фольги) доступна как отдельная опция.
- В случае, если сечение экрана кабеля превышает 185 мм кв., его необходимо разделить на 2 примерно одинаковых пучка. Каждый пучок оканцовывается отдельным кабелем наконечником (опрессовка по умолчанию или срядные болты опционально) и присоединен к общей уголку заземления. Крепеж M12x40 для присоединения внешнего заземления входит в комплект поставки.
- Вч переключки (ЭХЗ5 мм кв, втягены) предпочтительно присоединять к фланцу КРУЭ, зачистив и обезжирив контактные площадки. В противном присоединять как показано на разрезе В-В.
Примечание: для некоторых проектов кабельных линий могут потребоваться ОПНы в цепи Вч переключек (не входят в комплект).
- Кабель необходимо дополнительно закрепить на металлоконструкцию соосно с ячейкой КРУЭ, на расстоянии 200..1000 мм ниже держателя кабеля ввода. Дополнительные комплект для фиксации кабеля не входит в комплект поставки.
- Список обозначения вариантов исполнения вводов приведен в соответствующей таблице на чертеже.
- Наибольшее рабочее напряжение Um = 252 кВ.

AKS.229.200.000 ЧГ

МВВ 245/252
E(B,M,0)

Имя	Лист	№ Док.	Подпись	Дата	Лист	Масса	Масштаб
Разработ	Сергей			29.09.21			1:5
Пров	Хорошилов			29.09.21			
Слнб	Кинтяхин			29.09.21	Лист	Листов 1	

Чертеж габаритный 000 "АРКАСИЛ СК"