

ЛН 000.002.400.СКВ

Рис.1

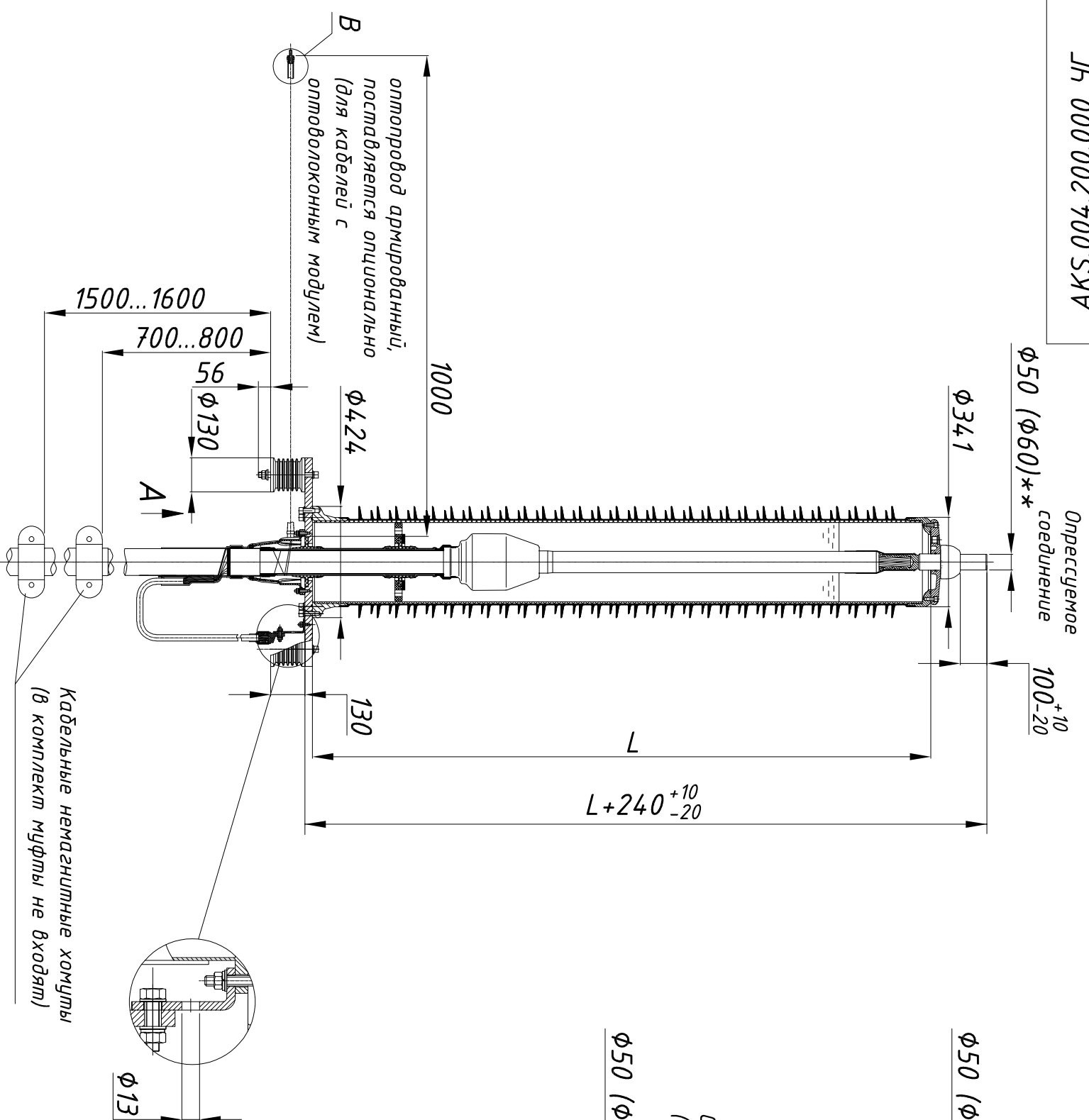


Рис.2

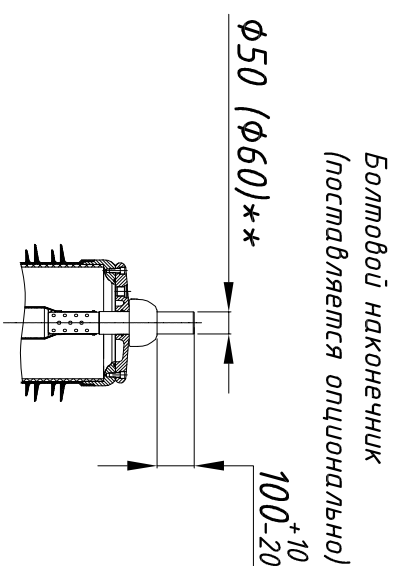


Рис.3

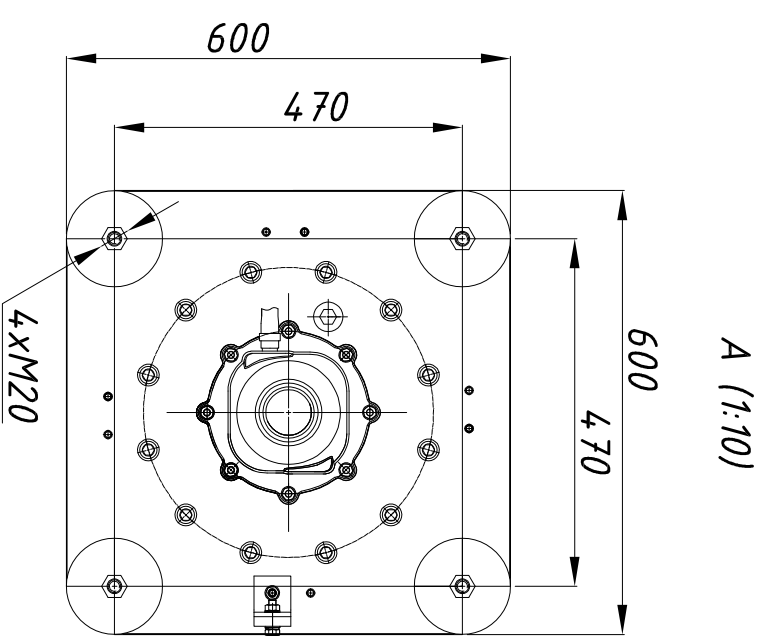
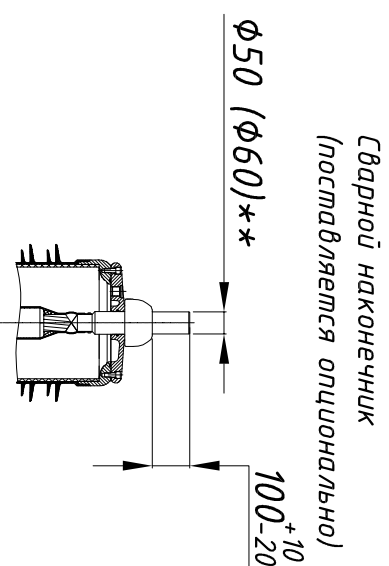


Таблица 2

Обозначение	Маркировка	Рисунки
МКВ 252	-	Рис.1
(МКВ 252 0)*	В	Рис.2
	М	Рис.3

Таблица 1

Обозначение	Уровень загрязнения по ГОСТ 9920-89	Длина пути утечки	L, мм	Масса, кг
МКВ 252	6548	6548	2400	305
(МКВ 252 0)*	8163	8163	2400	313

- * Для кабеля с оптическими модулями
- ** Зависит от сечения кабеля

АКС.004.200.000 ЧГ

Муфта концевая
высоковольтная МКВ 252 (0)

Чертеж габаритный

Лист	Масса	Масштаб
А	См. табл.1	1:20

ООО "АРКАСИЛ СК"

Лист Листов 1

Изм. Кунтюхин

Кунтюхин

24.03 2020