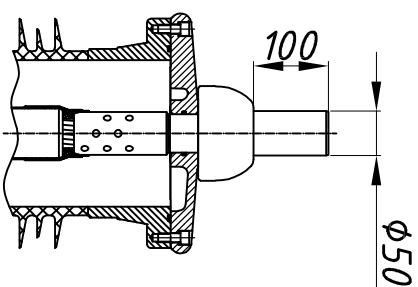


Винтовой наконечник
(поставляется опционально)



Сварной наконечник
(поставляется опционально)

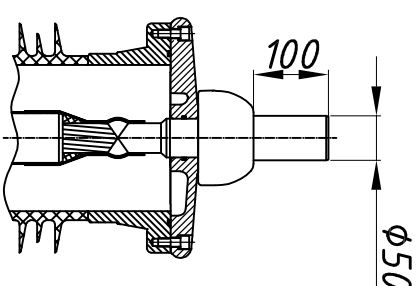


Таблица 1

Обозначение	Уровень заряжения по ГОСТ9920-89 и IEC 60815	Длина пути утечки, мм	L, мм
МКВ 126	3460	III	1240
МКВ 126 0 *	4025	IV	1240

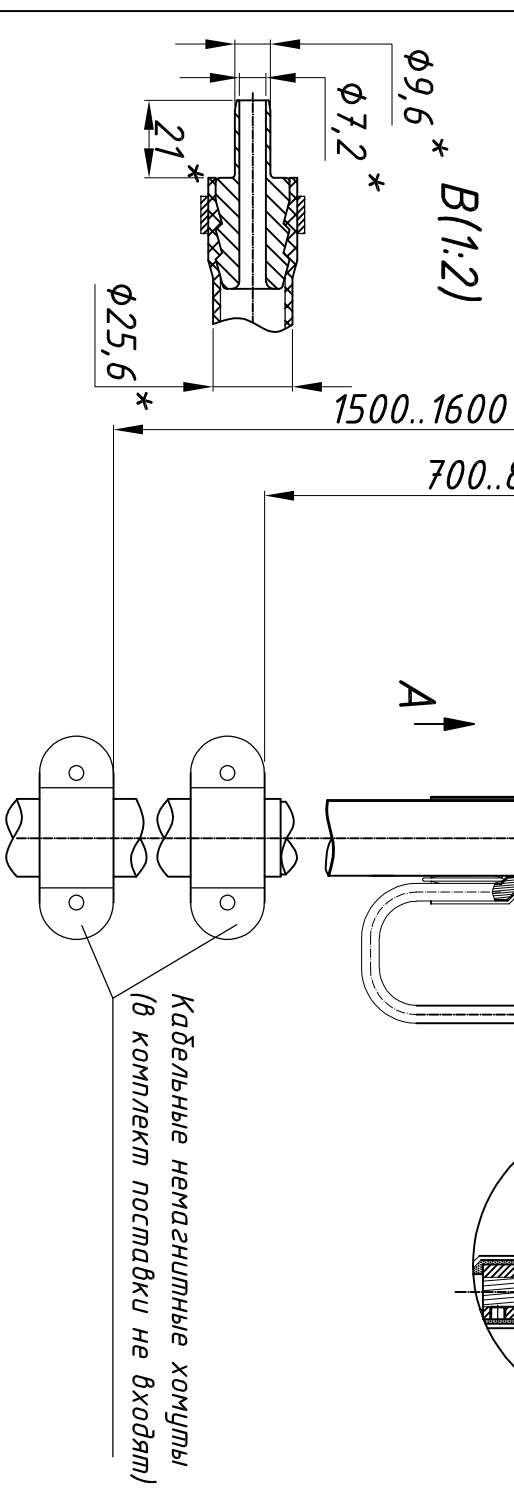
Таблица 2

Обозначение	Маркировка	Исполнение
МКВ 126	-	Рис.1
МКВ 126 0 *	B	Рис.2
	M	Рис.3

Таблица 3

Сечение экрана, мм ²	Фс
до 185 включительно	Ф13
от 185 и более	Ф17

* Для кабеля в конструкции которого уменься оптические модули



Кабельные немагнитные хомуты
(в комплект поставки не входят)

Изм/Лист	№ докум.	Подп.	Дата	АКС.001.200.000 ЧГ Муфта концевая высоковольтная МКВ 126 / МКВ 126 0 * Чертеж габаритный	Лист	Масса	Масштаб
Разраб	Кунтюхин		08.04.20		A		1:10
Проверил	Терехов		08.04.20		Лист		Листов 1
Утв.	Кунтюхин		08.04.20		000 "АРКАСИЛ СК"		