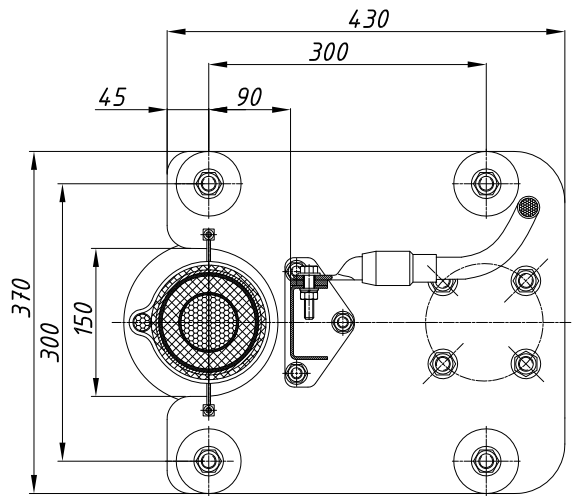
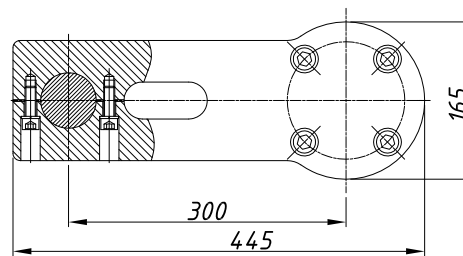


A-A (Плита опорная)



B (Консоль)



Сечение жилы, мм кв.	до 500	свыше 500
ФD, мм	40	50

1. Диапазон сечений жилы определяется исходя из допустимого диапазона растяжения изолятора (см. п.2). Возможно соединение жилы методом опрессовки (-), сварки (М) или винтов (В).
2. Диапазон диаметров по подготовленной изоляции: 32-74 мм.
3. Максимальный диаметр по оболочке кабеля - 125 мм.
4. Допустимый угол наклона муфты - до 90°.
5. Минимальная длина пути утечки - 1850 мм (III класс загрязнения согласно IEC 60815).
6. Наибольшее усилие на изгиб - 2.5 кН.
7. Проволоки экрана опрессовываются наконечником ТМЛ (ТА) (включено), который закрепляется на контактной площадке кронштейна (крепёж включен в комплект поставки). В случае, если сечение экрана превышает 185 мм кв., проволоки разделить на 2 примерно равных пучка. Каждый пучок опрессовывается отдельным наконечником. Пучки по отдельности выводятся на контактную площадку кронштейна. Внешнее заземление присоединять к свободным отверстиям контактной площадки.
8. Кабель должен быть дополнительно зафиксирован немагнитным хомутом на расстоянии 200..1000 мм от хомутом кронштейна. Убедиться в отсутствии внешнего полупроводящего слоя на длине не менее 200 мм ниже хомутов кронштейна. Допускаются дополнительные крепления.
9. Наибольшее рабочее напряжение $U_m = 72.5$ кВ.

				AKS.419.100.000 ЧГ				
Изм.	Лист	№ докум.	Подп.	Дата	МКВС 72.5 В - 1850	Лит.	Масса	Масштаб
Разр.		Хорошилов	<i>[Signature]</i>	2020.12.10			60	1:5
Пров.		Терехов	<i>[Signature]</i>	2020.12.10				
					Лист		Листов 1	
Утв.		Кинтяхин	<i>[Signature]</i>	2020.12.10	Чертеж габаритный			ООО "АРКАСИЛ СК"