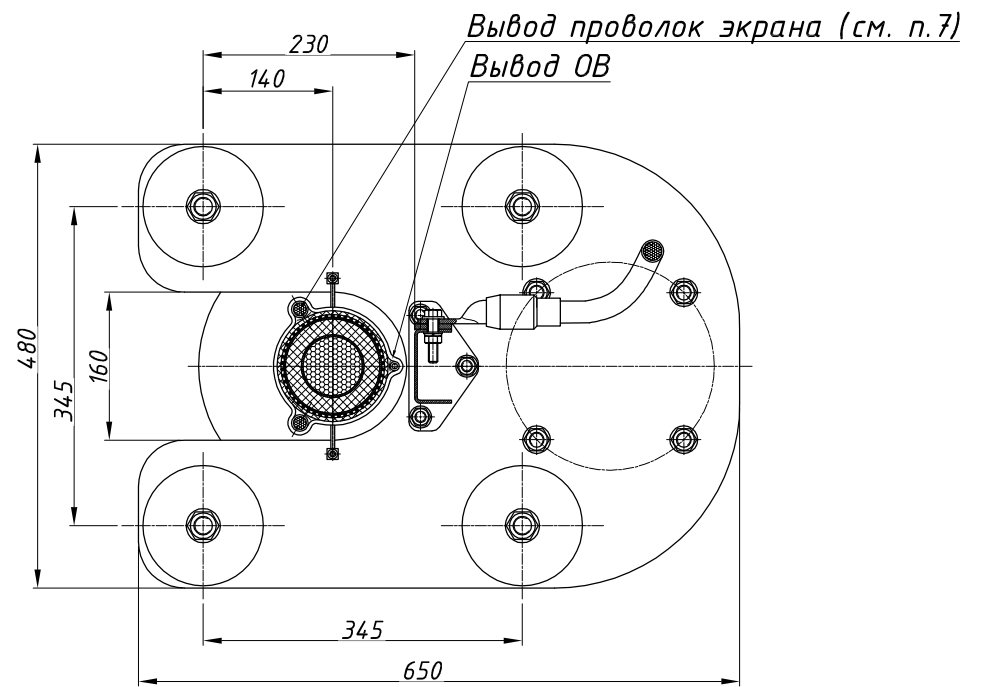
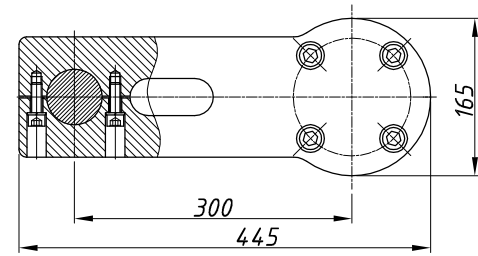


A-A (Плита опорная)



B (Консоль)



1. Диапазон сечений жилы определяется исходя из допустимого диапазона растяжения изолятора (см. п.2). Возможно соединение жилы методом опрессовки (-), сварки (М) или винтов (В).
2. Диапазон диаметров по подготовленной изоляции: 44-91 мм.
3. Максимальный диаметр по оболочке кабеля - 125 мм.
4. Допустимый угол наклона муфты - до 90°.
5. Минимальная длина пути утечки - 4897 мм.
6. Наибольшее усилие на изгиб - 5 кН.
7. Проволоки экрана опрессовываются наконечником ТМЛ (ТА) (включено), который закрепляется на контактной площадке кронштейна (крепёж включен в комплект поставки). В случае, если сечение экрана превышает 185 мм кв., проволоки разделить на 2 примерно равных пучка. Каждый пучок опрессовывается отдельным наконечником. Пучки по отдельности выводятся на контактную площадку кронштейна. Внешнее заземление присоединять к свободным отверстиям контактной площадки.
8. Кабель должен быть дополнительно зафиксирован немагнитным хомутом на расстоянии 200..1000 мм от хомутом кронштейна. Убедиться в отсутствии внешнего полупроводящего слоя на длине не менее 200 мм ниже хомутов кронштейна. Допускаются дополнительные крепления.
9. Наибольшее рабочее напряжение $U_m = 145$ кВ.

Изм.	Лист	№ докум.	Подп.	Дата
Разр.		Хорошилов		2020.09.09
Пров.		Терехов		2020.09.09
Утв.		Кинтяхин		2020.09.09

AKS.457.200.000 ЧГ

МКВС 145 0
345x345

Лит.	Масса	Масштаб
	100	1:5
Лист	Листов 1	

Чертеж габаритный

ООО "АРКАСИЛ СК"