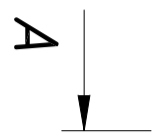
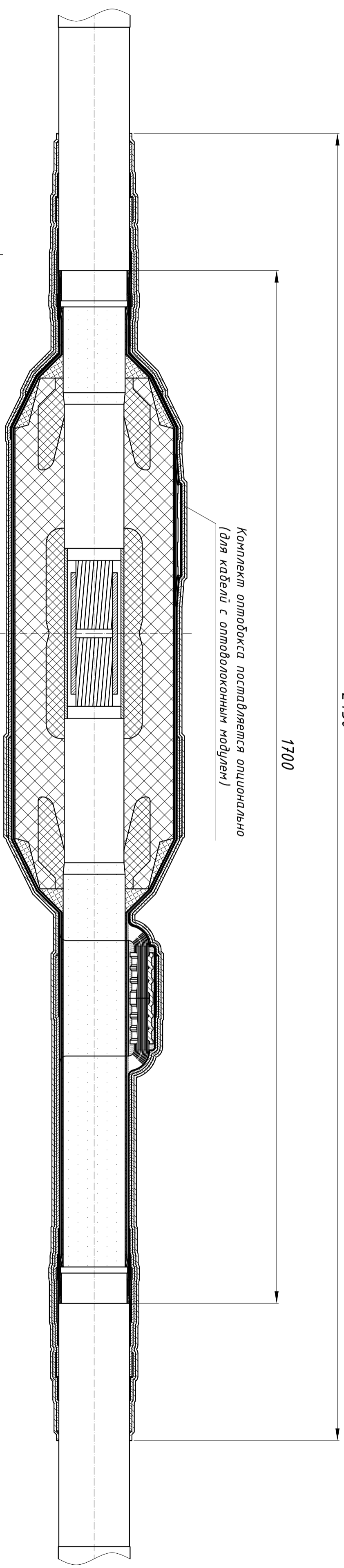


Рис. 1  
Опресуемое соединение

2450

1700

Комплект оплывокса поставляется опционально  
(для кабели с оптоволоконным модулем)



А-А (1:2)

max φ300

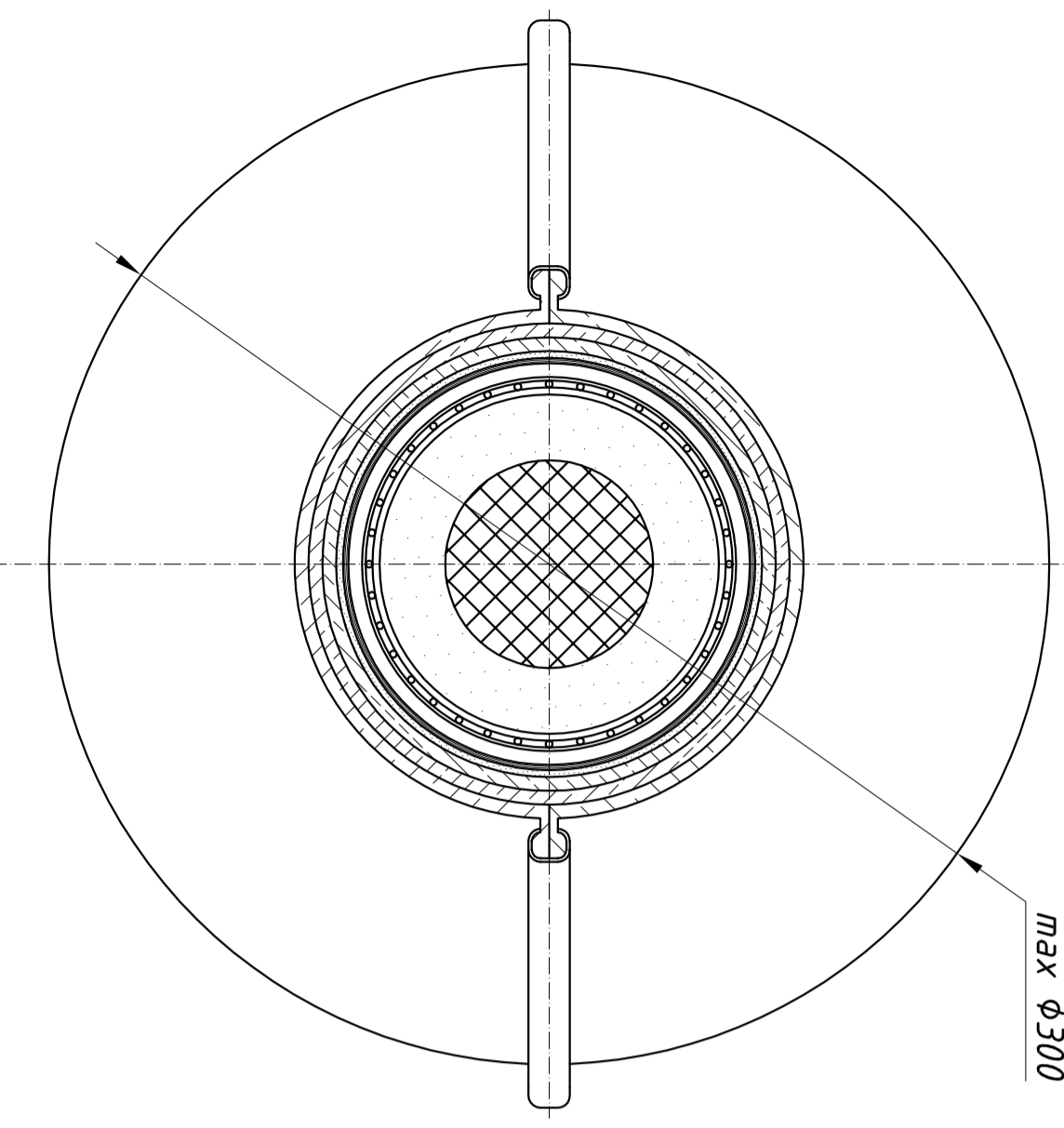


Рис. 2  
Винтовой соединитель  
(поставляется опционально)

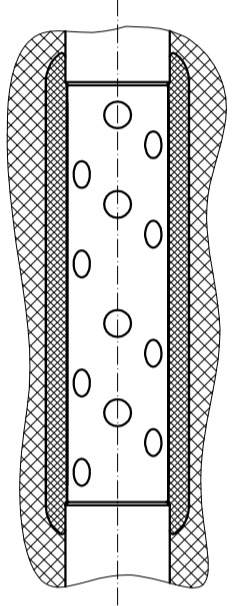


Рис. 3  
Сварной соединитель  
(поставляется опционально)

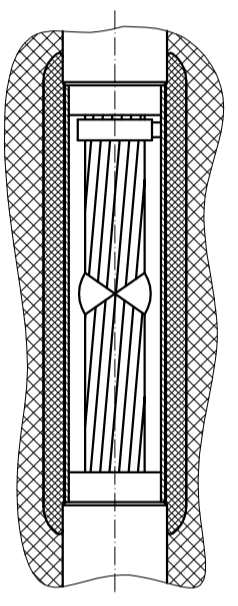


Таблица 1

Обозначение	Маркировка	Исполнение
МСВ 252	-	Рис. 1
	В	Рис. 2
	М	Рис. 3

AKS.003.000.000 ЧГ

Соединительная  
муфта МСВ 252 (0)

Чертеж одобренный

Изм/Лист	№ док.	Подпись/дата	Лист	Масса	Масштаб
Разработ	Петров	Иванов 27.12.17	1	А	1:5
Проверил	Терехов	Фролов 27.12.17	Лист	Листов 1	
Умб.	Кунтяхин	27.12.17			

000 "АРКАСИЛ СК"