

А-А
(1:2)

тах $\Phi 260$

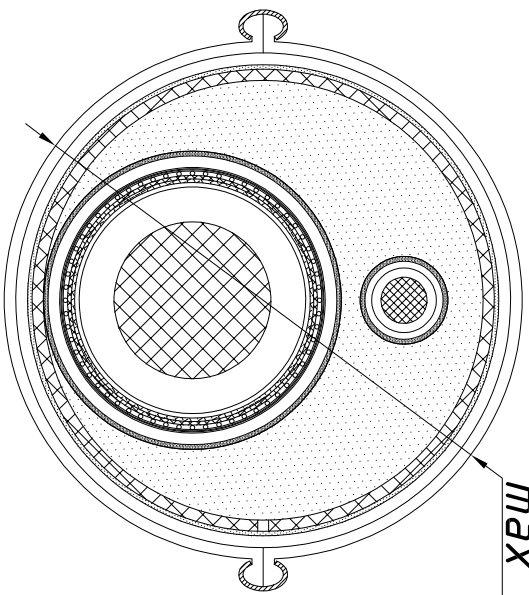


Рис.1
Опрессуемый соединитель

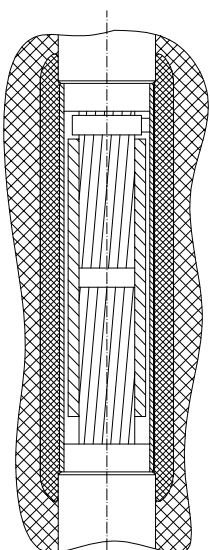


Рис.2
Винтовой соединитель
(поставляется опционально)

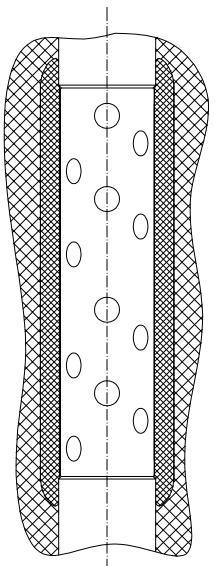


Рис.3
Сварное соединение жил
(поставляется опционально)

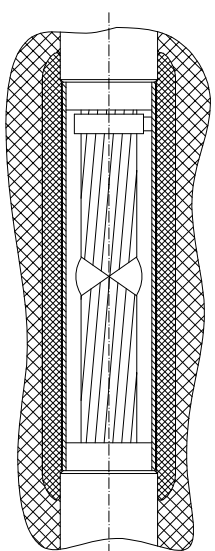


Таблица 1

Название	Обозначение	Вид
МСВ 252(0)X	-	Рис.1
	В	Рис.2
	М	Рис.3

АКС.013.000.000 ЧГ

Соединительная муфта
МСВ 252 (0)X

Изм/Лист	№ док.ум.	Подп.	Дата	Лист	Масса	Масштаб
Разраб	Кунтюхин	<i>[Signature]</i>	09.04.2019	А		1:5
Проверил	Терехов	<i>[Signature]</i>	09.04.2019	Лист		Листов 1
Утв.	Кунтюхин	<i>[Signature]</i>	09.04.2019			

ООО "АРКАСИЛ СК"