

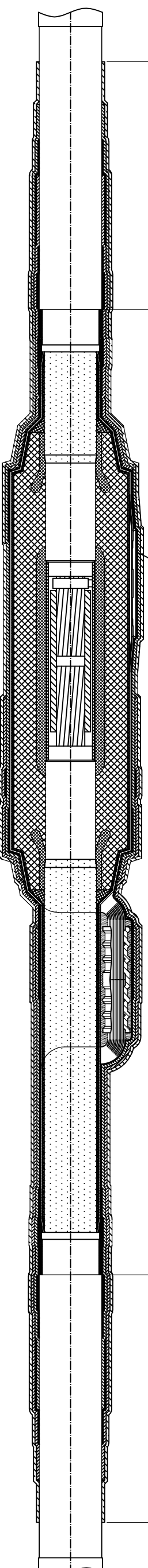
A

Рис.1  
Опрессуемое соединение

2200

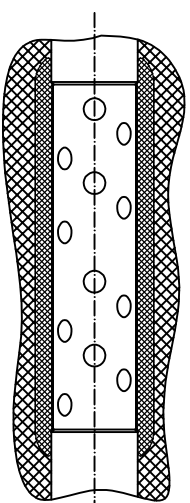
1400

Комплект оптоволокна поставляется опционально  
(для кабелей с оптоволоконным модулем)



A

Рис.2  
Винтовой соединитель  
(поставляется опционально)



A-A (1:2)

max  $\phi 210$

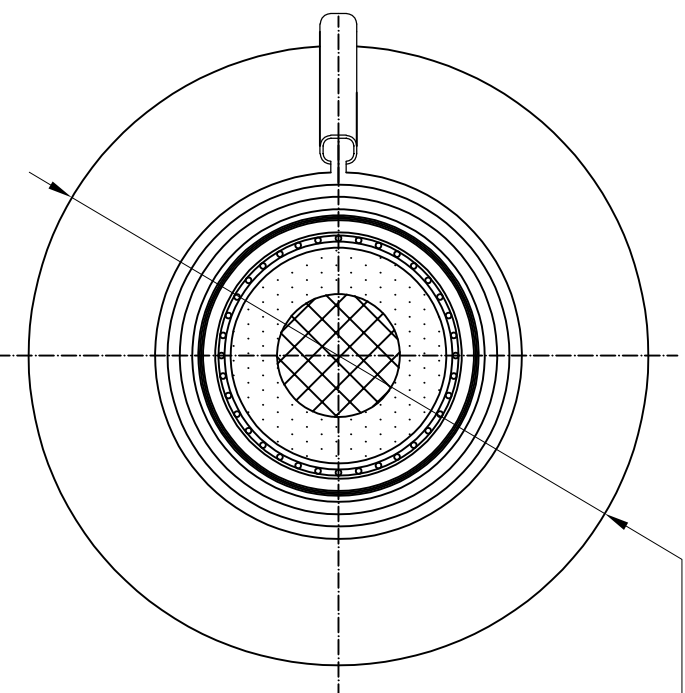


Рис.3  
Сварной соединитель  
(поставляется опционально)

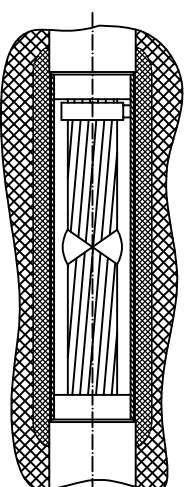


Таблица 1

Обозначение	Маркировка	Исполнение
МСВ 145 (0)	-	Рис.1
	В	Рис.2
	М	Рис.3

АКС.057.000.000 ЧТ

Соединительная

муфта МСВ 145 (0)

Чертеж габаритный

Изм/Лист	№ док.ум.	Подп.	Дата	Лист	Масса	Масштаб
Разраб	Кунтюхин	<i>[Signature]</i>	24.03 2020	А		1:5
Проверил	Терехов	<i>[Signature]</i>	24.03 2020	Лист		Листов 1
Чтв.	Кунтюхин	<i>[Signature]</i>	24.03 2020			