

Рис.1
Опрессуемое соединение

2450

1650

210

Комплект оптобокса поставляется опционально
(для кабелей с оптоволоконным модулем)

А-А (1:2)

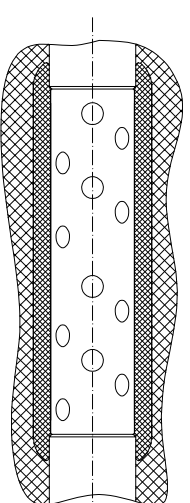


Рис.2
Винтовой соединитель
(поставляется опционально)

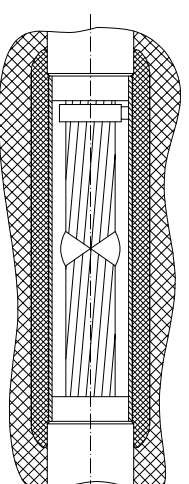


Рис.3
Сварной соединитель
(поставляется опционально)

max $\phi 230$

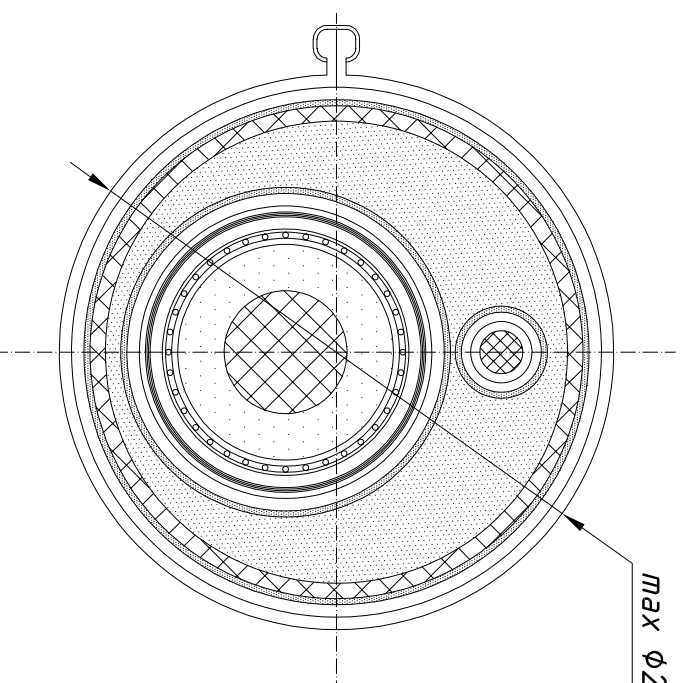


Таблица 1

Обозначение	Маркировка	Исполнение
МСВ 145 (0)X	-	Рис.1
	В	Рис.2
	М	Рис.3

АКС.023.000.000 ЧГ

Муфта соединительная
высоковольтная МСВ 145 (0)X

Чертеж габаритный

Изм/Лист	№ докум.	Подп.	Дата	Лист	Масса	Масштаб
Разраб Петров			28.09 2008	А		1:5
Проверил Терехов			28.09 2008	Лист		Листов 1
Утв.	Кунтюхин		28.09 2008			

ООО "АРКАСИЛ СК"