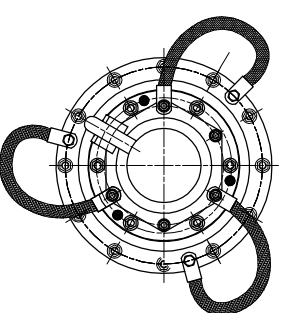
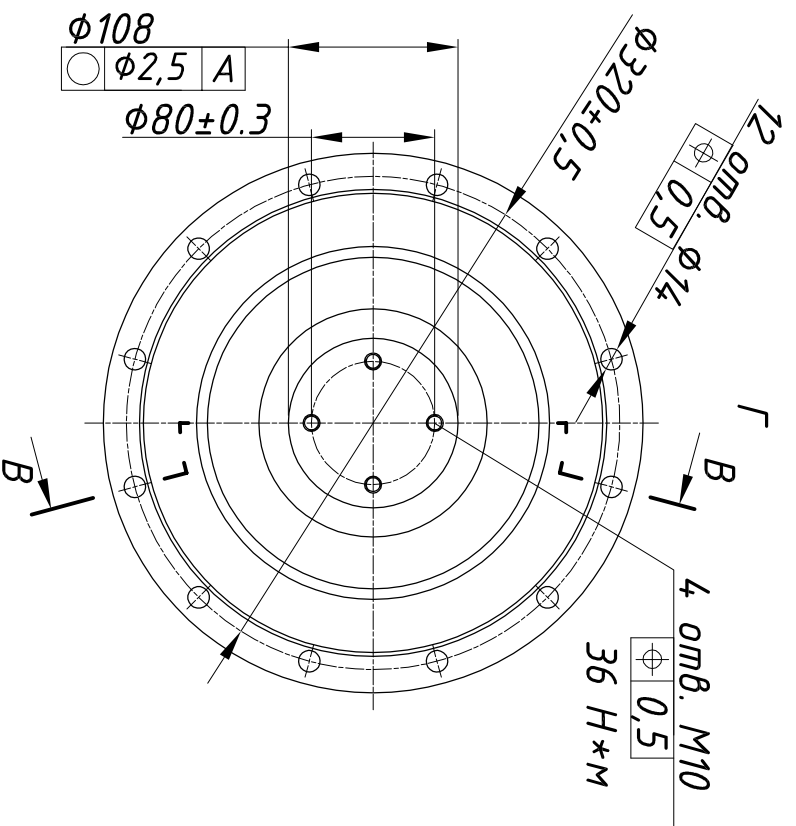
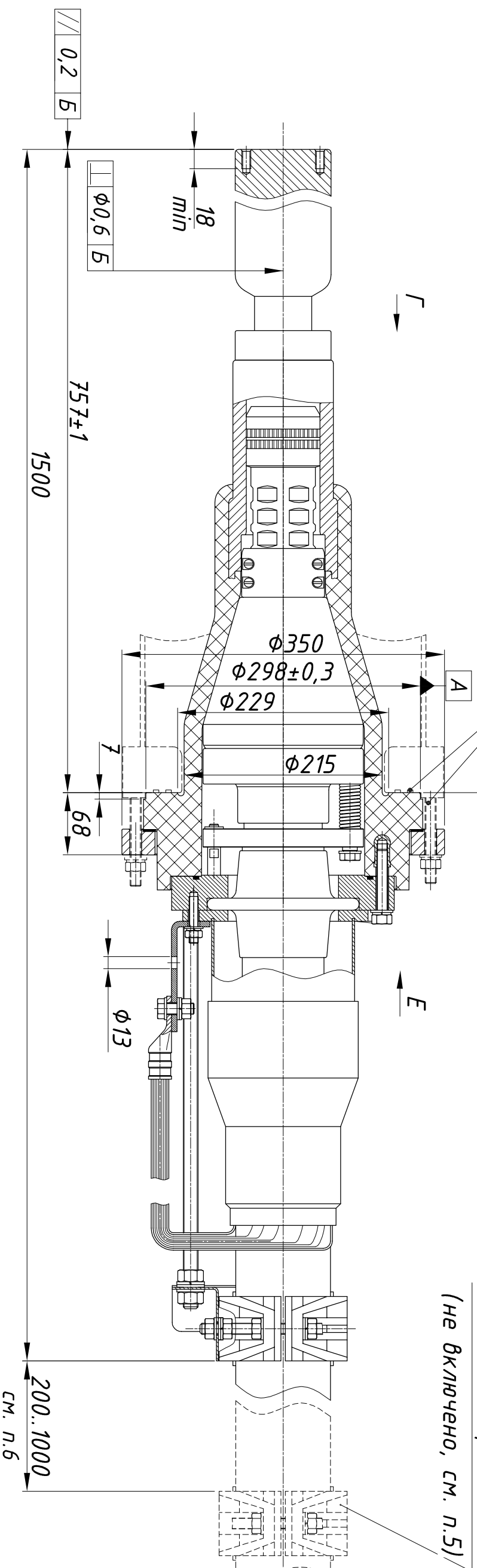


В-В

Крепеж и уплотнения обеспечиваются  
производителем КРУЗ согласно ИЕС  
62271-209 и ИЕС 60859

Дополнительное крепление кабеля  
(не включено, см. п.5)



ВЧ перемиčky  
E (1:10)  
см. п.5

1. Размеры в и комплект поставки в соответствии с ИЕС 62271-209 Fig.3 и ИЕС 60859 Fig.2 (L=757 мм).
2. Диаметр сечений жилы, мм кВ:  
опрессовка: Си до 1600\*; А1: до 500;  
винтовой: до 1200;  
сварка: А1 до 1600\* (сварка).  
\*В зависимости от толщины изоляции.
3. Диаметр кабеля по подготовленной изоляции 47-84 мм.
4. Максимальный диаметр по обложке - 125 мм.
5. ВЧ заземлены крепить непосредственно на фланец КРУЗ, зачистив и обезжирив контактные площадки. При невозможности крепления показано на виде E. ВЧ перемиčky с крепежом включены в комплект поставки.
6. Дополнительно крепить кабель согласно с ячейкой КРУЗ на расстоянии 200..1000 мм от существующего хвоста. Дополнительное крепление в комплект поставки не входит.
7. Наибольшее рабочее напряжение Um = 170 кВ.

АКС.228.000.000 ЧГ			
МВВ А		Лист	Масса
126/145/170 Е		80	1:1
Габаритный чертеж		Лист	Листов 1
Изм.	Контракт	2020.10.20	000 "АРКАСИЛ СК"