

Рис.1
Опрессованное соединение

А-А (1:2)

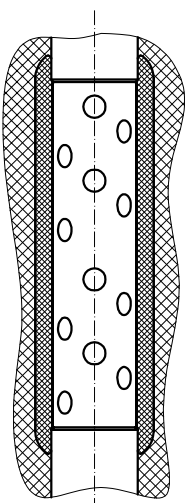


Рис.2
Винтовой соединитель
(поставляется опционально)

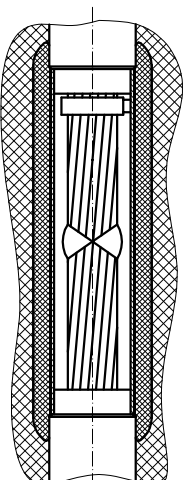
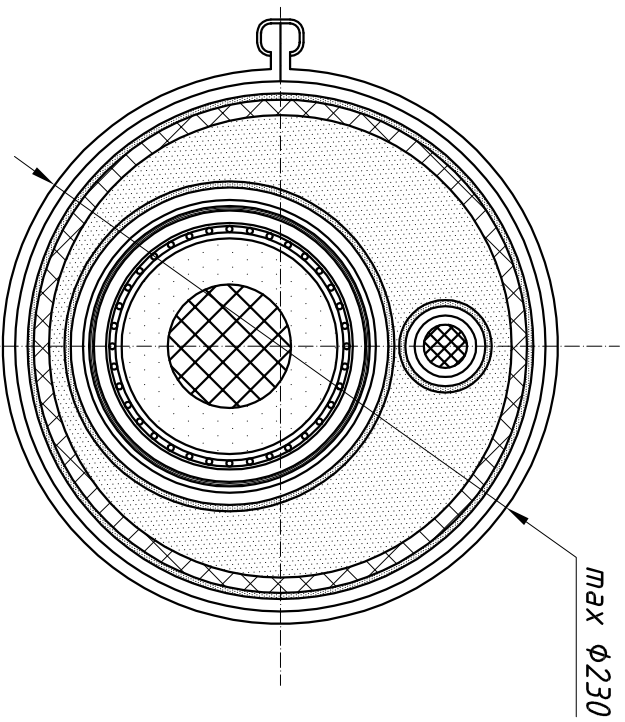


Рис.3
Сварной соединитель
(поставляется опционально)



max $\phi 230$

Таблица 1

Обозначение	Маркировка	Исполнение
МСВ126 (0)X	-	Рис.1
	B	Рис.2
	M	Рис.3

АКС.011.000.000 ЧГ

Муфта соединительная
высоковольтная МСВ 126 (0)X

Чертеж габаритный

Изм/Лист	№ докум.	Подп.	Дата	Муфта соединительная высоковольтная МСВ 126 (0)X	Лист	Масса	Масштаб
Разраб	Петров	<i>Петров</i>	28.09 2008		А		1:5
Проверил	Терехов	<i>Терехов</i>	28.09 2008		Лист		Листов 1
Чтв.	Кунтюхин	<i>Кунтюхин</i>	28.09 2008				000 "АРКАСИЛ СК"